



***WELCOME  
TO THE WORLD OF***

**O·Z<sup>®</sup>**  
*Italian Company*

# **MOUNTING AND MAINTENANCE MANUAL**

**Deutsch p.2**

**English p.10**

**Français p.18**

**Italiano p.26**

Lieber Kunde,  
vielen Dank, dass Sie sich für ein OZ Produkt entschieden haben.  
Technologie, Forschung, Innovation, Qualität, Leidenschaft und Design sind die Grundelemente,  
welche OZ so erfolgreich machen.

Die Herstellung von Felgen in modernster Technologie und mit starkem Charakter, sowohl für den Rennsport als auch für die Straße, ist die Strategie von OZ um sich erfolgreich den Herausforderungen des Marktes zu stellen.

Erfahrungen aus dem Rennsport, welche auch auf die Produkte für den Straßenverkehr übertragen werden, führen zu zahlreichen Erfolgen in den unterschiedlichsten Rennserien auf der ganzen Welt. Sei es die Formel 1, die WRC, die 24h von Le Mans oder die Indy-500-Serie. Überall hier ist OZ erfolgreich.

Außerdem konnten die Erfahrungen aus dem Automobilrennsport auch auf den Motorradrennsport transferiert werden. Raffinierte Aluminium-Schmiedetechnik ermöglicht eine drastische Gewichtsreduzierung (bis zu 25%) zu Gunsten besserer Wendigkeit und Lenkbarkeit der Fahrzeuge in Verbindung mit der sprichwörtlichen Zuverlässigkeit und Qualität von OZ.

Mit dieser Technologie können Felgen ganz ohne Porositätsfehler mit hervorragenden Materialeigenschaften hergestellt werden.

Bei OZ sind wir mit unserer ganzen Leidenschaft und Erfahrung bemüht das Lenken von Fahrzeugen zum reinen Vergnügen zu machen. Daher haben wir auch das OZ Tech Lab gegründet, wo wir mit den besten Schulen und professionellen Designern aus aller Welt zusammenarbeiten um neue Trends zu setzen und Machbarkeitsstudien durchzuführen, bevor eine Idee in die Praxis umgesetzt wird. Engagement und Verantwortungsbewusstsein spiegeln sich in der Qualität von OZ Produkten wieder. Immer schon wurden alle verwendeten Materialien und Rohstoffe streng kontrolliert. Gussteile werden außerdem zahlreichen weiteren Tests unterzogen, der Zusammenbau wird in jeder Phase überwacht und dadurch ein absolut fehlerfreies Endprodukt garantiert (manche der Tests werden nur von einigen Automobilproduzenten verlangt). Diese Pedanterie verhalf OZ auch zur Zertifizierung nach ISO 9001 und ist tagtäglich Anreiz für weitere Verbesserungen auf dem Weg zu einem System von absoluter Qualität. Durch kontinuierliche Zusammenarbeit mit den weltbesten Teams im Automobil- und Motorradsport sind wir stets in der Lage, Produkte nach dem modernsten technologischen Stand und innovativ im Design herzustellen, wo Ästhetik und Zweckmäßigkeit die mechanischen Eigenschaften der Räder noch unterstreichen.

Jeder Käufer von OZ Produkten weiß, dass er ein Stück Rennsportgeschichte und ein technologisches Spitzenprodukt besitzt, topaktuell und attraktiv im Design, wo höchste Performance und unglaublich leichtes Gewicht mit der für OZ Produkte typischen Zuverlässigkeit und Lebensdauer verbunden sind.

Herzlichen Glückwunsch zu Ihrer Entscheidung. Eine Wahl für Sieger.

OZ, Italian Company

**De**

**En**

**Fr**

**It**

Dieses Handbuch enthält Anleitungen für die korrekte Montage und Wartung Ihrer OZ Felgen. Lesen Sie bitte die nachstehenden Montageanleitungen und wichtigen Hinweise, sowie eventuelle, weitere Anleitungen im Karton aufmerksam durch, BEVOR Sie die Felgen montieren. Die Nichteinhaltung dieser Anleitungen und Hinweise beeinträchtigt die korrekte Montage und Sicherheit beim Gebrauch der Felgen, kann Schäden für den Monteur und den Benutzer verursachen und bewirkt den Garantieverlust. ES WIRD DRINGEND EMPFOHLEN, DIE MONTAGE DER FELGEN AUSSCHLIESSLICH DURCH PROFESSIONELLE MONTEURE AUSFÜHREN ZU LASSEN. BEI BEDARF HOLEN SIE BITTE WEITERE ERKLÄRUNGEN ÜBER IHREN OZ FACHHÄNDLER EIN. IHRE OZ FELGEN SIND FÜR DEN GEBRAUCH AUF DER STRASSE VORGESEHEN. DER GEBRAUCH AUF PISTEN, BEIM GELÄNDEFAHREN ODER BEIM RENNSPORT SCHLIESST JEDE HAFTUNG ODER GARANTIE VON OZ AUS. Für eventuelle weitere Informationen und detaillierte Erklärungen wenden Sie sich bitte an den OZ Kundendienst oder ziehen Sie die Internetseite [www.ozracing.com](http://www.ozracing.com) hinzu.

## 1 VORBEREITENDE ÜBERPRÜFUNG

Vor der Montage sind folgende Kontrollen auszuführen:

- Übereinstimmung der Lieferung mit der Bestellung überprüfen; dazu Aufkleber außen am Karton (Abb.1) und den Code auf der Felge kontrollieren;
- Felgen und mitgeliefertes Zubehör auf auffällige Transportschäden hin untersuchen;
- das Fahrzeug, auf dem die Felgen montiert werden sollen, muss in der "Anwendungsliste" enthalten sein, die über den OZ-Kundendienst und auf der Website [www.ozracing.com](http://www.ozracing.com) erhältlich ist.

In keinem Fall darf das Rad für andere als die von OZ angegebenen Fahrzeuge verwendet werden.

Ihre Felge wurde gemäß den technischen Daten von Fahrzeugen projektiert, die mit Originalteilen des jeweiligen Modells versehen sind, als die Anwendungsliste aufgestellt wurde.

OZ übernimmt keine Garantie für die Montierbarkeit der Felgen bei Fahrzeugen, deren Zulassungstyp geändert wurde oder bei sonstwie, gegenüber der ursprünglichen Konfiguration des Herstellers abgeänderten Fahrzeugen.

Außerdem sind stets die im Zulassungsland des Fahrzeugs in Bezug auf die Dimensionen der Felgen geltenden Beschränkungen einzuhalten.

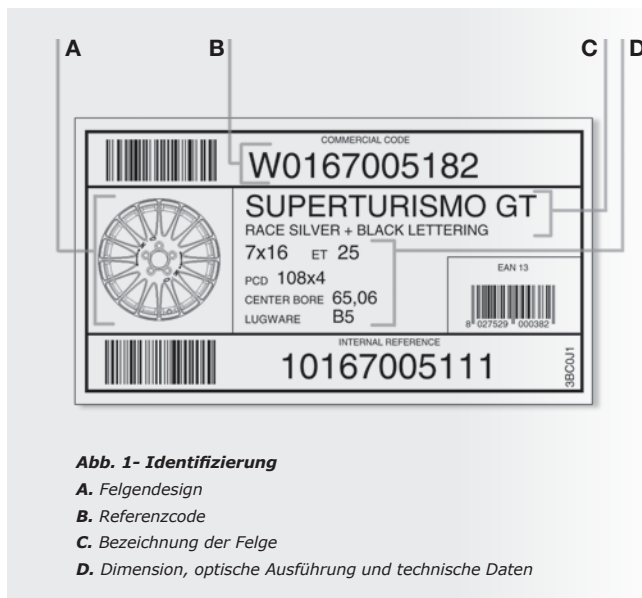
Da diese Fahrzeuge Variationen und technischen Abänderungen von Seiten der Hersteller unterliegen, wird dringend empfohlen, bei der Montage zu kontrollieren, dass die korrekte geometrische Passung zwischen Felge und Fahrzeug garantiert ist (wie später in diesen Anleitungen beschrieben wird, mit besonderem Hinweis auf die zulässige Höchstbelastung der Felge, auf die Anzahl, den Achsabstand und Typ der Spezialbolzen/Muttern, auf die Zentrierbuchsen und den erforderlichen Abstand zwischen Felge/Reifen und den Bauteilen der Radfederung und der Karosserie.

Es wird dringend empfohlen, bei der Montage zu kontrollieren, dass das Fahrzeug, auf dem die Felgen montiert werden sollen, den Anleitungen im übrigen Teil dieses technischen Handbuchs entspricht.

Auf allen OZ Felgen ist die zulässige Höchstbelastung für eine Felge angegeben (z. B. MAX 650KG); diese Belastung darf nicht niedriger sein als der vom Fahrzeughersteller angegebene Wert in Bezug auf die für das Rad maximal zulässige Last, der am Fahrzeug (Identifizierungsschild) oder in der Gebrauchs- und Wartungsanleitung des Fahrzeugs angegeben ist. Ausgenommen sind Fahrzeuge bei denen im Gutachten explizit ein höherer Wert ausgewiesen wird.

Generell wird auf OZ Felgen auch die Belastung gemäß Typenprüfung nach japanischem Standard VIA (z.B. VIA 590KG) angegeben, die keinesfalls als maximal zulässige Höchstlast für die Felge anzusehen ist.

Ein Gebrauch der Felgen im Widerspruch zu diesen Vorschriften kann die Sicherheit bei ihrem Einsatz beeinträchtigen und zu Schäden für den Benutzer führen.



**Abb. 1 - Identifizierung**

- A.** Felgendesign
- B.** Referenzcode
- C.** Bezeichnung der Felge
- D.** Dimension, optische Ausführung und technische Daten

## 2 WAHL, MONTIEREN UND ABMONTIEREN DER REIFEN

Für die Wahl, das Montieren und Abmontieren der Reifen halten Sie sich bitte an die Anweisungen des Fahrzeug- und Reifenherstellers, sowie an eventuell erforderliche Zulassungsunterlagen für Reifen des jeweiligen Landes und die im Zulassungsland des Fahrzeugs geltenden Vorschriften.

Die Montage der Reifen ist ausschließlich von geschultem Fachpersonal auszuführen, unter strenger Einhaltung der Sicherheitsvorschriften des Reifenherstellers.

Bei Montagen mit einem erforderlichen Druck über 3,5bar/50psi sind Sicherheitsgitter Pflicht.

Die Montage der Reifen mit allen Vorsichtsmaßnahmen ausführen, um optische Beschädigungen an den Felgen zu verhindern. Unbedingt Montageanleitungen des Reifenproduzenten und von OZ beachten; besondere Vorsicht ist bei Felgen mit "umgekehrtem Horn" erforderlich (zu erkennen auch an den Etiketten auf Horn und Auflagefläche der Felge), wo die Reifen der Sichtseite der Felgen entgegengesetzt montiert werden.

Auf einigen OZ Felgen werden aus Gründen der Ästhetik spezielle Ringe aus Edelstahl auf der äußeren Horneinfassung montiert, die aber für die Montage der Reifen ohne Einfluss bleiben; um jedoch die Optik der Felgen nicht durch Beschädigungen zu beeinträchtigen, die Arbeiten mit besonderer Sorgfalt ausführen.

Reifen nicht von Hand bzw. nicht ohne die spezielle Vorrichtung zum Ausbau der Reifen montieren.

Kein Werkzeug verwenden, mit dem Felge oder Reifen beschädigt werden könnten.

Ausschließlich schlauchlose Reifen verwenden.

## 3 AUSWUCHTEN DER REIFEN

Felge komplett mit Reifen und Luftventil (oder Reifendrucksensor, falls vorgesehen) auf der Wuchtmaschine positionieren, indem sie auf der Seite der Auflagefläche eingeschoben wird. Für ein korrektes Auswuchten, den Anweisungen des Maschinenherstellers folgen und dabei folgendes beachten:

- auf der Wuchtmaschine das für das Reifenprofil geeignete Auswuchtprogramm wählen
- selbst haftende Gewichte nach dem Schema des gewählten Programms anbringen und beim Montieren des Rades darauf achten, dass ausreichend Platz zwischen den Gewichten, den Komponenten der Bremsanlage und der Radfederung gewahrt wird.

## 4 MATERIAL ZUR BEFESTIGUNG DER FELGEN

Um die Felgen am Fahrzeug korrekt anzubringen, ausschließlich das von OZ vorgesehene Material verwenden.

Für Felgen, die auf wenige Autotypen beschränkt sind, wird das Befestigungsmaterial gemeinsam mit den Felgen geliefert, während bei Felgen mit größerem Anwendungsbereich dank zweckmäßiger Montagesätze (Kit-System = Zentrierbuchsen + Befestigungsschrauben), das Befestigungsmaterial später separat zu bestellen ist. Daher die beiliegende Anwendungsliste konsultieren und die Artikelnummer für das Kit-System je nach Fahrzeug ermitteln, das bei Ihrem autorisierten OZ Fachhändler zu bestellen ist.

Für die Montage der Zentrierbuchsen und den Einsatz von spezifischem Befestigungsmaterial, siehe die jeweiligen Kapitel. Das Originalmaterial der Fahrzeuge darf nur verwendet werden, wenn dies ausdrücklich von OZ angegeben ist.

**Es ist strengstens untersagt:**

- Anderes Material als das von OZ vorgeschriebene zu verwenden; das gilt auch für die Diebstahlsicherung
- Änderungen an dem von OZ gelieferten Material vorzunehmen
- Schmierstoffe für das Befestigungsmaterial und für die entsprechenden Sitze der Räder zu verwenden, es sei denn auf ausdrückliche Anweisung des Fahrzeugherstellers hin.

Kontrollieren, ob der mit dem Fahrzeug gelieferte Schlüssel für das verwendete OZ Material geeignet ist, anderenfalls einen neuen Schlüssel beschaffen, der im Fahrzeug mitzuführen ist. Wird am Reserverad eine der Originalfelgen verwendet, ausschließlich das dazugehörige Originalbefestigungsmaterial verwenden. Daher im Fahrzeug einen Satz Originalschrauben mit dem entsprechenden Schlüssel für das Reserverad mitführen, und daneben auch die in der Ausstattung enthaltenen Schlüssel für eine eventuelle Diebstahlsicherung.

## 5 MONTAGE DER FELGEN

Originalfelgen abnehmen, Kontaktflächen auf ihre Sauberkeit hin überprüfen und bei Bedarf gründlich reinigen, sowie sich vom einwandfreien Zustand der Schraubenbolzengewinde bzw. der Gewindelöcher auf den Naben überzeugen.

Um eine korrekte Passung zwischen Auflageflächen der Felge und Nabe des Fahrzeugs zu gewährleisten, eventuelle Hindernisse (Scheiben, Passscheiben, Nasen, Schrauben, Verschlüsse, usw.) beseitigen.

Sich dabei ausschließlich an die von OZ gelieferten Anleitungen oder eventuellen Vorschriften in den Zulassungsunterlagen (TÜV/KBA) halten. Werden später wieder die Originalfelgen montiert, alle abgenommenen Teile wieder anbringen.

Keine Abstandhalter montieren oder Veränderungen am Fahrzeug vornehmen, wenn sie nicht ausdrücklich von OZ oder in den Zulassungsunterlagen (TÜV/KBA) vorgeschrieben sind.

Nachdem die Voraussetzungen für eine korrekte Passung zwischen Felge und Fahrzeug überprüft wurden und sichergestellt ist, dass das Kit-System bzw. die Befestigungsschrauben den von OZ vorgeschriebenen entsprechen, die Gewindepassung Mutter/Schraubenbolzen oder Schraube/Gewindeloch auf der Nabe kontrollieren: Es darf kein großer Kraftaufwand erforderlich sein, um sie festzuziehen.

Bevor die Felge montiert wird, nachdem eventuelle Hindernisse beseitigt wurden, Folgendes überprüfen:

- bei Scheibenbremsen: Die Fluchtung der Bohrlöcher der Bremsscheibe mit denen auf der Radnabe

- bei Trommelbremsen: Die korrekte Positionierung der Trommel in ihrem Sitz.

Für die Montage der im Kit-System enthaltenen Zentrierbuchsen, siehe das dementsprechende Kapitel.

Felge montieren, indem sie leicht gegen die Auflagefläche der Nabe am Fahrzeug gedrückt wird, dann alle Schrauben von Hand befestigen. Schrauben nach dem Schema von Abb.2 mit einem Anzugsdrehmoment nach Anleitung des Fahrzeugherstellers oder eventuell der Zulassungsunterlagen der Felgen (TÜV/KBA) festziehen.

Um eine korrekte und sichere Befestigung zu garantieren, ausschließlich Drehmomentschlüssel verwenden.

Nach beendeter Montage kontrollieren, ob die Räder behinderungsfrei drehen. Der feste Sitz der Schrauben ist nach der vom Fahrzeughersteller vorgeschriebenen Fahrtstrecke ab Reifenmontage (ca. 50-100 km) zu überprüfen; dabei die Schrauben nochmals mit dem vorgeschriebenen Anzugsdrehmoment anziehen. Diese Kontrolle ist jedes Mal auszuführen, wenn die Schrauben abgenommen werden.

Wenn man über keine technischen Fachkenntnisse verfügt, die Montage unbedingt von professionellen Monteuren ausführen lassen.

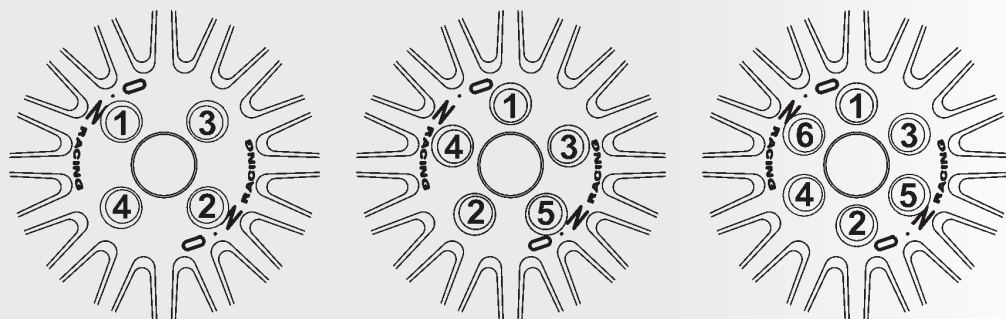


Abb. 2 - Reihenfolge der Befestigung

## 6 WARTUNG UND REINIGUNG DER FELGEN

Von OZ wird besondere Aufmerksamkeit dem Oberflächenschutz der Felgen geschenkt. Die letzte Beschichtung besteht aus einer farblosen Lackierung, die nicht nur schützt, sondern der Felge auch einen optimalen Glanz verleiht. Diese farblose Schutzlackierung ist so zu pflegen, wie der Fahrzeuglack selbst.

Es wird empfohlen, die Felgen häufig zu reinigen, speziell im Winter, um ihren Glanz durch die Wirkung von Streusalz, Bremsstaub oder Schmutzablagerungen nicht zu beeinträchtigen.

Die Reinigung stets nur bei kalten Reifen, ausschließlich mit Wasser und neutralen Reinigungsmitteln (kein Putzalkohol, Lösungsmittel, Benzin, usw.) und unter Verwendung weicher Putzschwämme vornehmen; keinesfalls Metallbürsten oder sonstige, scheuernde Hilfsmittel benutzen, die den farblosen Lack zerkratzen könnten.

Die Felgen dürfen in keiner Weise verändert oder verfälscht werden, so dass sie nicht mehr dem ursprünglichen Lieferzustand entsprechen.

Verboten sind daher: Mechanische Bearbeitungen, Verchromen, Lackentfernung, Lackierung, forcierte Anpassung von Zubehörteilen die von OZ nicht vorgesehen sind, usw. Ein Verstoß gegen diese Regel bewirkt den Verlust der O-Z Garantie.

## 7 BESONDERE HINWEISE

### Spezialschrauben zur Veränderung des Achsstandes

Bei einigen Anwendungen ist von OZ die Verwendung besonderer Befestigungsschrauben vorgesehen (Abb. 3), die eine Montage der Felgen mit einem anderen Achsstand der Befestigungslöcher (PCD wheel) als des Fahrzeugs (PCD car) ermöglichen. Spezialschrauben dürfen nur verwendet werden, wenn dies von OZ ausdrücklich angegeben ist.

Es ist streng untersagt:

- Anderes Befestigungsmaterial als das von OZ vorgeschriebene zu verwenden, einschließlich des Materials für die Diebstahlssicherung
- das von OZ gelieferte oder vorgeschriebene Material abzuändern
- Schmierstoffe für das Befestigungsmaterial und die entsprechenden Sitze der Räder zu verwenden, es sei denn auf ausdrückliche Anweisung des Fahrzeugherstellers hin. Werden Schrauben ausgetauscht, ausschließlich OZ Originalersatzteile beim autorisierten OZ Fachhändler bestellen.

### Zentrierbuchsen (Kit-System)

Einige OZ Leichtmetallfelgen sind so ausgeführt, dass sie für mehrere Anwendungen geeignet sind; dazu kann mittels spezieller Zentrierbuchsen aus Aluminiumlegierung der Durchmesser des Zentrierlochs der Felge an die Nabe des entsprechenden Fahrzeugtyps angepasst werden.

Nur bei exakter Montage der Zentrierbuchsen wird eine mechanisch stabile Verbindung von Felge - Buchse erreicht und der gleiche Sicherheitsstandard wie bei Felgen mit spezifischen Zentrierlöchern für nur eine spezifische Fahrzeugnabe gewährleistet.

Die Verwendung der Zentrierbuchsen ist ausschließlich in den von OZ ausdrücklich angegebenen Anwendungen zulässig; in diesen Fällen dürfen die Felgen nicht ohne die Buchsen montiert werden.

Die in eventuellen Zulassungsunterlagen (z.B. TÜV/KBA) enthaltenen Vorschriften sowie die gesetzlichen Bestimmungen über Montage und Verwendung von Felgen des jeweiligen Landes müssen ebenfalls eingehalten werden.

Für eine korrekte Montage der Zentrierbuchsen und des spezifischen Befestigungsmaterials der Felgen stets die Kombination Felge-Zubehör für das jeweilige Fahrzeug einhalten, die auf der Anwendungsliste im Beipack der Felge und im gültigen OZ Katalog angegeben ist.

Vor der Montage anhand der Komponentenliste, die jedem Kit-System beige packt ist (Karton) überprüfen, ob die Komponenten komplett und in ausreichender Anzahl enthalten sind.

Die in der Komponentenliste angegebene Kombination Buchsen-Schrauben ist unbedingt einzuhalten.

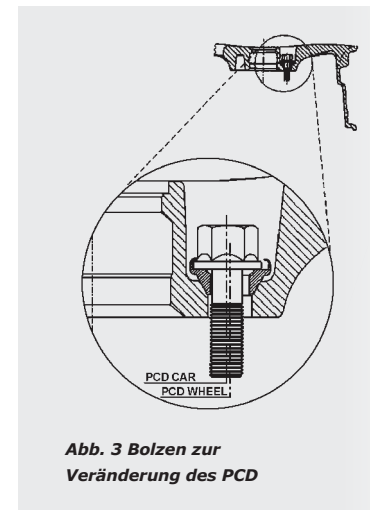


Abb. 3 Bolzen zur Veränderung des PCD

Für die Montage der Zentrierbuchsen (B) auf den Felgen (A) wie folgt verfahren:

- Aufkleber mit den Hinweisen von der Auflagefläche der Felge entfernen und Klebstoffrückstände gründlich entfernen
- Zentrierbuchse (B) auf der Radnabe (A) durch Druck auf den Drahtsprengring (C) aufsetzen (Abb.4)
- Sicherstellen, dass der Drahtsprengring (C) korrekt in seinem Sitz (D) eingesetzt ist, der durch die Blockierung der Zentrierbuchse in der Radnabe gegeben ist (Abb.4).

**Es ist strengstens untersagt:**

- Unbefugte Eingriffe in Bauteile sowohl auf mechanische (Bearbeitungen, Abfeilen, etc.) als auf beliebige sonstige Art vorzunehmen, die zu einer Veränderung des ursprünglichen Zustandes führen (Einsatz von Kleb- oder Schmierstoffen, Schweißen, usw.)
- andere Befestigungssysteme als den vorgesehenen Drahtsprengring zu verwenden.
- Bei jedem Ausbau der Felge den Verschleißzustand der Zentrierbuchse kontrollieren. Bei einem Austausch ausschließlich OZ Originalersatzteile beim autorisierten OZ Fachhändler bestellen.

Bei einigen Fahrzeugtypen müssen bei der Montage der Felgen Abstandhalter eingesetzt werden, die für eine korrekte Spurweite (Abstand der Radmitten) unerlässlich sind. In diesen Fällen sind die im Kit-System mitgelieferten Abstandhalter bereits komplett mit Zentrierbuchsen und werden auf der Felge ebenfalls auf die bereits beschriebene Weise montiert.

Abstandhalter auf OZ Felgen unbedingt einsetzen, aber nur, wenn sie von OZ ausdrücklich vorgeschrieben sind.

**Es ist absolut untersagt:**

- Andere als die von OZ vorgeschriebenen Abstandhalter zu verwenden
- Veränderungen an den von OZ gelieferten Abstandhaltern vorzunehmen.

**Luftventile und Reifendrucksensoren (TPMS)**

Ist das Fahrzeug ursprünglich mit einem Druckkontrollsystem ausgestattet, so muss das Originalsystem der Reifendruckkontrolle betriebsbereit gehalten, oder durch gleichwertige Systeme ersetzt werden. Dabei sind die Zulassungsbedingungen für Räder und die geltenden Zulassungsvorschriften für Fahrzeuge in den einzelnen Ländern zu beachten.

OZ Felgen sind bereits vorgerüstet für die Montage der meisten, auf dem Markt befindlichen Reifendrucksensoren (Abb. 5). Vor dem Erwerb, bitte kontrollieren, dass das Rad für die Montage des Drucksensors geeignet ist, der vom Fahrzeughersteller selbst oder vom Hersteller des Sensors vorgesehen ist.

Ist das Fahrzeug ursprünglich nicht mit Druckluftsensoren TPMS ausgerüstet, so können Metall- oder Gummiventile benutzt werden, die den Charakteristiken des Fahrzeugs, was die Geschwindigkeit und Druckhöhe beim Aufpumpen angeht, entsprechen, unter Beachtung des ETRTO Standards, TRA and Rim, der DIN-Normen und der geltenden Zulassungsvorschriften in den einzelnen Ländern.

Das Ventil darf auf keinen Fall über den Felgenrand hinausragen.

Bei der Montage/Abnahme des Reifens, oder anderen Wartungsarbeiten, alle erforderlichen Vorsichtsmaßnahmen treffen, um eine Beschädigung des Drucksensors zu vermeiden und, wenn nötig, abgenutzte Teile ersetzen oder neue Teile benutzen, wie vom Hersteller des Fahrzeuges oder des Ventils/TPMS angezeigt. Keine Flüssigkeiten oder Schmiermittel für Dichte oder Befestigung des Drucksensors benutzen. Der Sitz des Aufpumpventils darf keine Veränderungen des ursprünglichen Zustandes erfahren.

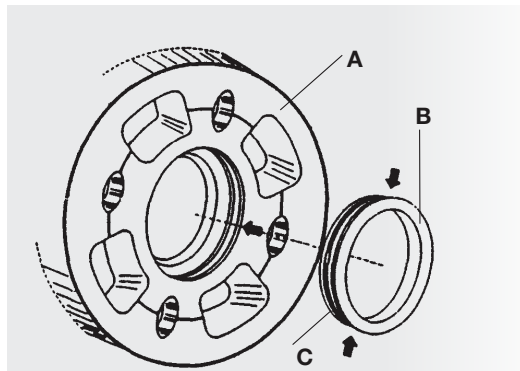


Abb. 4 Montage der Zentrierbuchsen

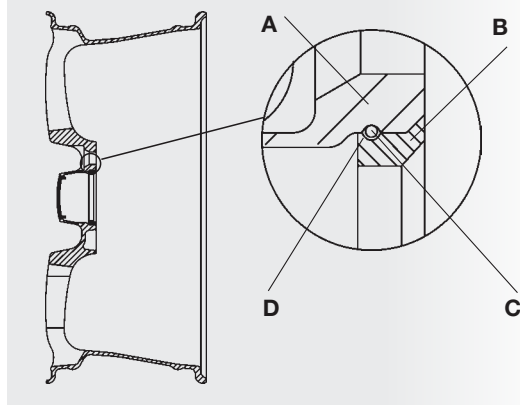


Abb. 5 Drucksensor

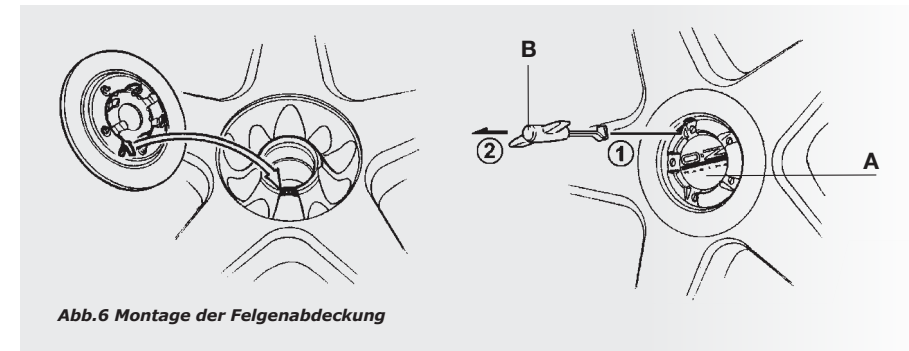


Abb.6 Montage der Felgenabdeckung

**Felgen mit Abdeckung**

Bei einigen OZ Felgen ist für eine besondere Optik die Verwendung einer Abdeckung vorgesehen, mit der die Befestigungsschrauben verdeckt werden (Abb.6).

Für eine korrekte Montage, die Abdeckung mit der Nase auf der Rückseite in Übereinstimmung mit der entsprechenden Ausnehmung auf der Felge anordnen; mittels Druck auf die Mitte der Abdeckung befestigen (Abb.6).

Um bei Bedarf die Schrauben wieder zugänglich zu machen, die Abdeckung (A) ausschließlich mit dem eigenen Schlüssel (B) abmontieren, der im Zubehör der Felge enthalten ist.

Es wird empfohlen, den Schlüssel für die Abdeckung im Fahrzeug mitzuführen, möglichst gemeinsam mit dem Schlüssel für das Befestigungsmaterial.

Bei einem Austausch der Abdeckung ausschließlich OZ Originalersatzteile beim autorisierten OZ Fachhändler bestellen.

**Felgen mit Zierkappe**

Bei einigen OZ Felgen ist die Verwendung von Zierkappen (A) vorgesehen, die in der Mitte der Felge montiert werden und die Optik vervollständigen.

Für eine korrekte Montage die Zierkappe in der entsprechenden Ausnehmung in der Mitte der Felge aufsetzen; auf die Zierkappe drücken bis sie einrastet und damit befestigt ist.

Bei ihrem Austausch muss zuerst die Felge vom Fahrzeug abmontiert werden, dann die Zierkappe in der angegebenen Pfeilrichtung aus ihrem Sitz drücken (Abb. 7).

Um eine Beschädigung der Felgen zu vermeiden, darf keinesfalls versucht werden, die Zierkappe mit Werkzeugen abzunehmen, die als Hebel eingesetzt werden.

Bei einem Austausch der Zierkappe ausschließlich OZ Originalersatzteile beim autorisierten OZ Fachhändler bestellen.

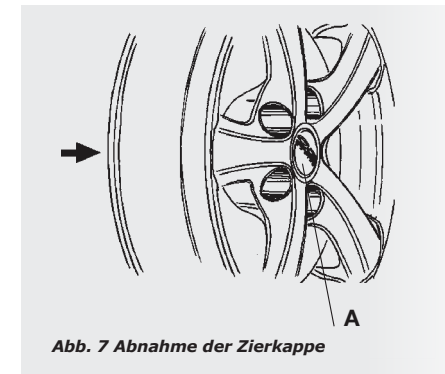


Abb. 7 Abnahme der Zierkappe

**Felgen mit rostfreiem Stahlring**

Von OZ werden spezielle Ringe aus rostfreiem Stahl hergestellt, die den Felgen auf der äußeren Horneinfassung eine sehr effektvolle, verchromte Optik verleihen.

Muss der Stahlring ausgetauscht werden (Abb. 8), die Felge vom Fahrzeug abmontieren und wie folgt verfahren:

- Reifen vorsichtig abmontieren, wie in Kapitel 2 der Anweisungen beschrieben, um die Felge nicht zu beschädigen
- Mit dem Schlüssel (E), der mit dem neuen Stahlring geliefert wird, die alten Schrauben (D) und den Stahlring (B) abmontieren
- Felge gründlich reinigen, speziell die äußere Horneinfassung (A)
- Neuen Stahlring (B) so anlegen, dass die Buchsen (C) mit den Löchern an der Felgenkante übereinstimmen
- Die neuen Schrauben (D) und beige-packten Schlüssel (E) verwenden, Stahlring befestigen indem die Schrauben mit einem Anziehmoment von max.1,5-1,8 Nm angezogen werden
- Reifen vorsichtig wieder aufmontieren, um die Felge nicht zu beschädigen, wie in Kapitel 2 der Anweisungen beschrieben
- Rad auswuchten, wie in Kapitel 3 der Anweisungen beschrieben.

Bei einem Austausch des Stahlrings ausschließlich OZ Originalersatzteile beim autorisierten OZ Fachhändler bestellen.

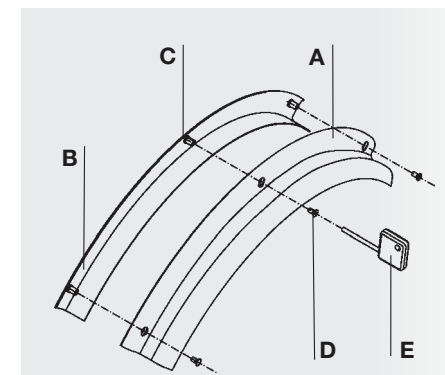


Abb. 8 - Montage rostfreier Stahlring

### Mehrteilige Felgen

Im OZ Felgenangebot sind auch "mehrteilige" Modelle enthalten (Abb.9), die sich aus mehreren, miteinander verbundenen Elementen zusammensetzen und nicht aus einem einzigen Gussteil gearbeitet sind wie konventionelle Felgen.

Dank dieser Besonderheit kann die Felge bei Bedarf nur durch Austausch des beschädigten Teils repariert werden.

Diese Arbeit darf ausschließlich bei autorisierten OZ Fachhändlern ausgeführt werden.

Ausschließlich OZ

Originalersatzteile verwenden.

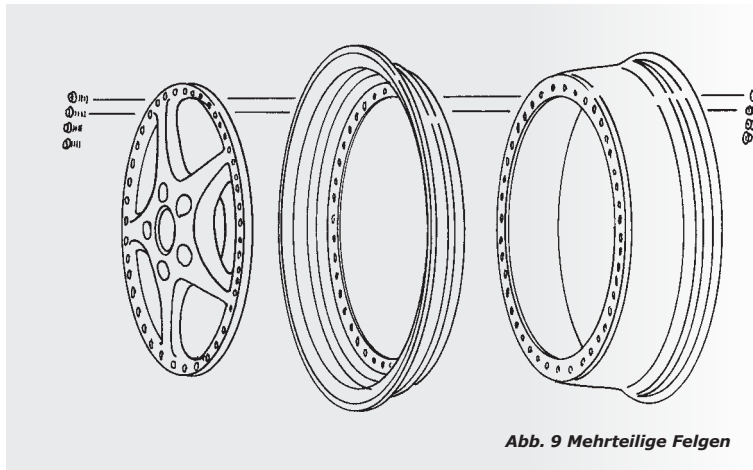


Abb. 9 Mehrteilige Felgen

### Achtung!

Bei einigen OZ Felgen besteht die Gefahr, die Radnabe (Abb. 10) beim Montieren und Abmontieren des Reifens, oder beim Auswuchten des Rades zu beschädigen.

Die geeignete Reifenmontiermaschine und das richtige Zubehör benutzen und den Anweisungen des Herstellers der Reifenmontiermaschine folgen.

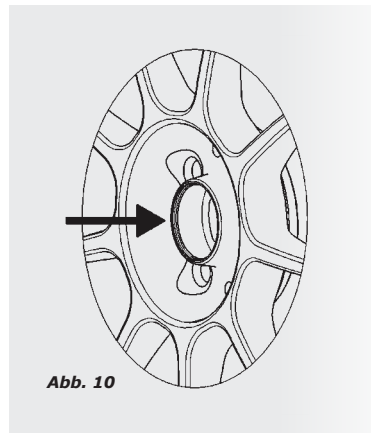


Abb. 10

Dear Customer,  
thank you for choosing an OZ product.

Technology, research, innovation, quality, passion and design have always been key ingredients in making OZ a winner.

To produce technologically avant-garde wheels with a bold personality -- for competition and for everyday use -- is the philosophy that has enabled OZ to face the challenges of the new millennium.

Our experience in the world of racing, which is transferred as technology to our products for standard production vehicles, has afforded us great moments of satisfaction, including F1 World Championships, Rallies, as well as five consecutive wins in the Indy 500 and numerous victories in the 24-Hour Le Mans.

The valuable experience gained in automotive racing has also been applied in the motorcycle world through state-of-the-art, forged aluminum technology, which has made it possible to dramatically cut weight, by up to 25%, all to the advantage of greater handling and riding ease, along with the proverbial OZ quality and reliability.

This technology makes it possible to manufacture wheels that are free of porosities, that can occur in the melting process, and to create materials with exceptional mechanical properties. At OZ we pour all of our passion and experience into making driving a pleasure. Which is why we created our own Style Center that works closely with the top schools and professional designers from around the world. It is capable of creating new trends and perfecting feasibility studies even before the ideas are put into practice.

Our dedication and innate sense of responsibility are thoroughly reflected in the quality of OZ products. All the materials used, including raw materials, are subjected to stringent testing. Cast materials undergo further tests; the assembly process is monitored at each step; and the integrity of the final product is guaranteed by a series of specific, strict tests (some of which are required by some, but not all, auto manufacturers). This meticulous attention to quality has earned OZ ISO 9001 certification and drives us every day to continue improving in order to achieve our goal of a total quality system.

Our ongoing partnerships with the best teams in the automobile and motorcycle worlds enable us to manufacture products that are increasingly at the forefront of technological and design innovation, where aesthetics and functionality combine to enhance the mechanical properties of the wheel.

When you purchase an OZ product you know you own a piece of racing history, a product of top-level technology. You are in pole position with a new, eye-catching style, capable of combining light weight and high performance, along with the reliability and durability that is part of the OZ DNA.

Congratulations on your choice. A winning decision.

OZ, Italian Company.

De

En

Fr

It

This manual contains the instructions for the correct mounting and maintenance procedures for your OZ wheels.

BEFORE installing the wheels, carefully read the following mounting instructions and warnings, as well as any other instructions included in the box. Failure to follow these instructions and heed the warnings can compromise proper installation of the wheel and its safety when in use, with possible injury to the installer and the user, and voids the OZ warranty.

WE RECOMMEND THAT YOU RELY SOLELY ON SKILLED PROFESSIONALS FOR INSTALLATION OF YOUR WHEELS. FOR FURTHER INFORMATION OR CLARIFICATION, PLEASE CONTACT YOUR AUTHORIZED OZ DISTRIBUTOR. YOUR OZ WHEELS ARE DESIGNED FOR STREET USE. USING THEM ON RACE TRACKS, OFF-ROAD OR IN RACE COMPETITIONS VOIDS ANY AND ALL OZ WARRANTIES. For further clarification and more detailed information, please contact OZ Customer Service at [www.ozracing.com](http://www.ozracing.com).

## 1 PRELIMINARY CHECKS

Before you begin mounting your new wheels, double-check to make sure that:

- the material you received is exactly what you ordered by checking the descriptive label on the outside of the box (fig.1) and the code stamped on the wheel.
- the wheel and accessories were not damaged during shipping
- the vehicle for which the wheel is intended is included in the "application list" available contacting OZ Customer Service and at [www.ozracing.com](http://www.ozracing.com).

The wheel should never be used on vehicles other than those specified by OZ.

Your wheel was designed based on the technical data available for the vehicles as configured with their original equipment at the time the application list was compiled. OZ does not guarantee that the wheel can be mounted if there has been a change in the type of homologation or if the vehicle itself has been modified from its original configuration.

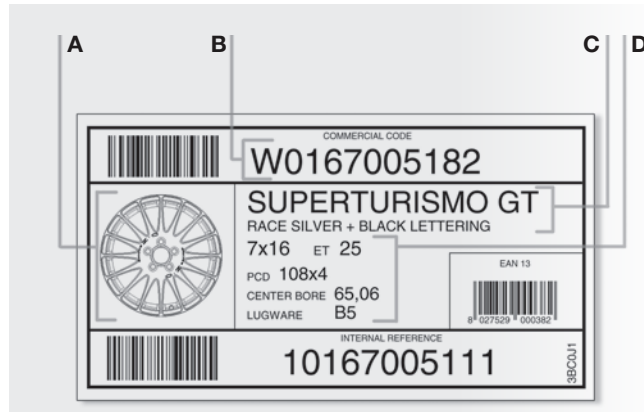
Always respect the wheel size restrictions currently in force in the motor-vehicle regulations in the country where the vehicle will be driven.

Since vehicles are subject to changes and technical updates at the manufacturer's discretion, we recommend that you make certain, before beginning installation, of the geometric compatibility of the coupling between the wheel and the vehicle upon which it is to be mounted (as indicated further on in these instructions, paying special attention to the maximum load rating for the wheel, the number, center distance and type of lug nuts and bolts, centering and the unobstructed space between the wheel/tire and suspension parts and vehicle body).

The maximum load rating is shown on all OZ wheels (e.g.: MAX 650 kg). This load number must never be lower than what is recommended by the car manufacturer as the wheel's maximum bearable load, shown on the motor vehicle itself (identification label) or in the owner's manual.

As a rule, wording that indicates the load rating based on the Japanese VIA Standard (e.g.: VIA590KG) is stamped on OZ wheels. This should never, ever, be interpreted as the maximum load rating for the wheel.

Any use of the wheel that runs counter to these requirements could jeopardize the safety of the wheel and lead to serious injury of the user and passengers.



**Fig. 1 - Identification**

- A.** Wheel design
- B.** Reference code
- C.** Wheel name
- D.** Size, finish and technical details

## 2 SELECTION, MOUNTING AND DISMOUNTING OF TIRES

Refer to the vehicle manufacturer's requirements regarding tire selection, mounting and dismounting instructions, as well as those of the tire manufacturer, and any current legislation concerning national wheel homologation documents (if required) in the country in which the vehicle will be driven.

Tire mounting must be done exclusively by skilled and trained professionals and must comply with the safety requirements prescribed by the tire manufacturer.

Use of a tire mounting safety cage is mandatory if the mounting pressure exceeds 3.5bar/50psi.

Take all necessary precautions when mounting the tires, to avoid cosmetic damage to the wheel. Follow the mounting procedures provided by the tire manufacturer and by OZ, paying particular attention to wheels with "inverted rim" (indicated on labels on the rim and on the wheel mounting flange), which require the tire to be mounted from the side opposite the wheel's flange side.

For aesthetic reasons, some OZ wheels are provided with special stainless-steel rings on the outside edge of the rim. These rings do not interfere with the installation of the tire but do require special care when mounting the tire, to avoid cosmetic damage to the wheel.

Avoid manual mounting of the tire, that is, without the use of a "tire changer" tool. Avoid the use of tools or equipment that could damage the wheel or the tire.

Use only tubeless tires.

## 3 WHEEL BALANCING

Place the wheel, complete with tire and inflation valve (or tire pressure sensor, if provided) on the balancing machine, with the mounting flange facing in.

For accurate balancing, follow the balancing procedures specified by the manufacturer of the balancing machine, taking care to:

- choose the appropriate balancing program for the profile of the wheel
- apply adhesive weights following the instructions for the balancing program you chose, checking to make sure when mounting the wheel that there is enough space between the weights and the brake system and suspension components.

## 4 WHEEL FASTENERS – LUG NUTS AND BOLTS

For proper installation of the wheels on the vehicle, use only lug nuts and bolts prescribed by OZ. For wheels made for a limited number of applications, the lug nuts and bolts are supplied with the wheel itself. For wheels with a more versatile range of applications requiring the use of Kit- Systems (centering rings + fasteners), the lug nuts and bolts must be ordered separately.

Find your vehicle on the enclosed list of applications to locate the corresponding Kit-System code so you can order it from your authorized OZ dealer.

See the corresponding chapters for installation of centering rings and use of special lug nuts and bolts. Use of the vehicle's original lug nuts and bolts is allowed only when specifically indicated by OZ.

### Absolutely prohibited:

- the use of lug nuts and bolts, including anti-theft type, other than those prescribed by OZ
- modification of the lug nuts and bolts supplied or prescribed for use by OZ
- the use of lubricants on lug nuts, bolts and on the corresponding wheel seats, unless specifically indicated by the manufacturer of the vehicle.

Make sure the wrench/key that came with the vehicle is suitable for use with the OZ lug nuts and bolts being employed; if not, obtain a new wrench to keep with the vehicle.

If one of the original wheels is kept as spare wheel, use only the original lug nuts and bolts with it. Keep a set of original lug nuts and bolts and the appropriate wrench in the vehicle along with the spare wheel, in addition to any other specific wrenches/keys, if anti-theft bolt systems are used.

## 5 MOUNTING THE WHEELS

Remove the original wheels; check that the contact surfaces are clean and, if not, clean them; then check that the threads on the studs and the threaded holes on the hubs are in good condition.

To ensure proper contact between the wheel mounting flange and the hub, any obstructions that could interfere (washers, shims, pins, screws, plugs, etc.) must be removed, fully in compliance with the instructions provided by OZ or prescribed in any applicable (TÜV/KBA) homologation documents.

If the original wheels are to be used again, the original parts and accessories will have to be reinstalled.

Do not install spacers or make modifications to the vehicle unless specifically prescribed by OZ or stipulated in any applicable (TÜV/KBA) homologation documents.

After having checked the proper wheel-to-vehicle mating surface conditions and having made sure that the Kit-System or the fasteners are those prescribed by OZ, check the nut/stud or the bolt/threaded hole coupling on the hub. Tightening should not require excessive force.

Before continuing to install the wheel, if any obstructions have been removed, make sure that:

- for disc brakes: the holes on the brake disc are properly aligned with those on the wheel hub;
- for drum brakes: the drum is properly seated.

For installation of the centering rings contained in the Kit-System, consult the corresponding chapter. Install the wheel by exerting light pressure until it is flush against the car hub's mounting flange, then tighten all the fasteners by hand. Finish tightening the lug nuts following the pattern and sequence shown in fig.2, applying just the amount of torque specified in the vehicle manufacturer's instructions, or as indicated in any applicable homologation documentation (TÜV/KBA). For proper and safe fastening, use only accurate torque wrenches.

After completing installation, check to ensure that the wheel turns freely and without obstruction.

The lug nuts should be re-tightened to the proper torque value after driving the vehicle for the distance (about 50-100 km) recommended by the vehicle manufacturer. This fastener check should be carried out every time the lug nuts and bolts are removed.

If you do not have the necessary technical skills, we recommend having a professional perform the installation.

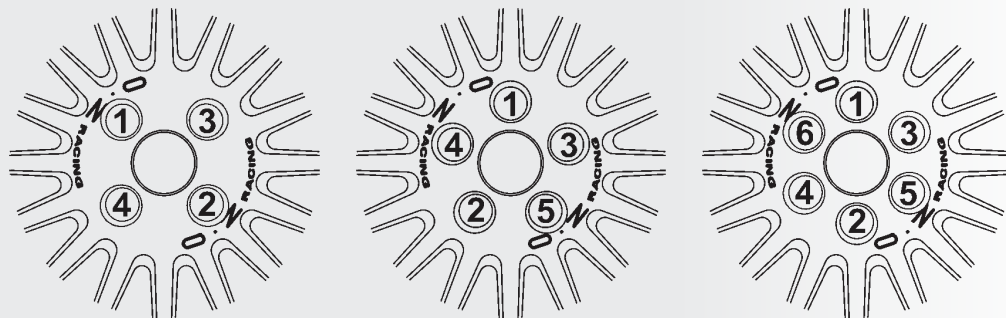


Fig. 2 - Tightening sequence

## 6 WHEEL CARE AND MAINTENANCE

OZ goes the extra mile when it comes to protecting the surface of its wheels.

The final finish applied is a transparent top-coat, designed to provide both protection and just the right amount of luster. The transparent protective coating must be maintained with the same care given to your vehicle's paint finish.

We recommend frequent cleaning of the wheels, especially during the winter months in order to prevent road salt or snow-ice chemicals, brake dust, or dirt from ruining their luster.

The wheels should be cleaned only when they are cold, using water and a mild detergent (avoid alcohol, solvents, gasoline, etc.) with soft sponges and never with wire brushes or other abrasive products that could scratch the transparent finish.

The wheels must absolutely never be modified or altered in any way from their original, as delivered, condition; therefore, any machining operations, chrome-plating, paint removal, painting, forced adaptation of accessories, etc. not prescribed by OZ, are strictly prohibited and, if done, void the OZ warranty.

## 7 SPECIAL RECOMMENDATIONS

### Special lug nuts and bolts for variations in center distance

For some applications, OZ provides special fasteners (fig. 3) that allow the installation of wheels with a center distance (PCD wheel) that is different from that of the vehicle (PCD car).

Use of the special fasteners is allowed only when specifically indicated by OZ.

Absolutely prohibited:

- the use of lug nuts and bolts, including anti-theft type, other than those prescribed by OZ
- modification of the lug nuts and bolts supplied or prescribed for use by OZ
- the use of lubricants on lug nuts, bolts and on the corresponding wheel seats, unless specifically indicated by the manufacturer of the vehicle.

If the fasteners need to be replaced, order only OZ originals from your authorized OZ dealer.

### Centering rings (Kit-System)

Some OZ alloy wheels are built to accommodate different applications, through the use of special aluminum-alloy centering rings, which make it possible to modify the diameter of the wheel centering hole to suit the hub on the vehicle involved.

Only the proper installation of the centering rings makes it possible to have a mechanically stable wheel-to-ring match, with safety characteristics equal to those that can be achieved with wheels having a fixed center bore for a single hub diameter.

The use of centering rings is allowed only when specifically indicated by OZ; in such cases, under no circumstances should the wheel be installed without them.

Always comply with the provisions set forth in any applicable homologation documents (e.g.: TÜV/KBA) and the laws in force in your country regarding the installation and use of the wheel. For proper installation of the centering rings and the specific lug nuts and bolts for fastening the wheel, be sure to follow the wheel/accessory combinations for the vehicle involved, as indicated in the applications list included in the box with the wheel and in the current OZ catalog.

Before proceeding with the wheel installation, check the 'what's in the box' list included in every Kit-System (cardboard box) to make sure that 1) all the components are included, 2) are the right ones, and 3) sufficient in number.

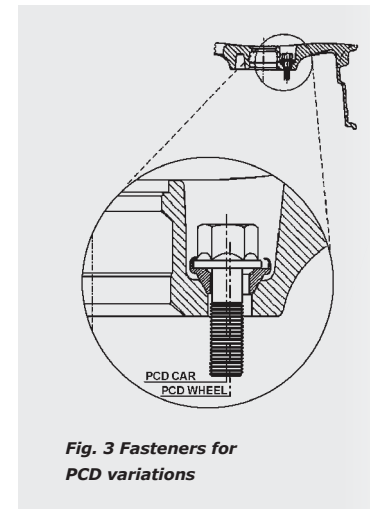


Fig. 3 Fasteners for PCD variations



The pairing of rings and lug nuts and bolts shown in the composition list must be absolutely respected.

Install the centering rings (B) on the wheel (A), as follows:

- Remove the instructions adhesive from the wheel mounting flange, taking care to remove any glue residue.
- Place the centering ring (B) on the wheel hub (A) by pressing the retaining snap ring (C) with your fingers (C) (fig.4)
- Check the proper insertion of the retaining snap ring (C) in the corresponding seat (D) as determined by the locking of the centering ring is properly locked in the wheel hub (Fig. 4).

**Absolutely prohibited:**

- tampering in any way with any component, mechanically (grinding, filing, etc.) or by any other means (glues, lubricants, binders, etc.), that could lead to a loss of its original condition/features;
- use of locking systems other than the retaining snap ring.
- Every time you remove the wheel, check the centering ring for wear. If it needs to be replaced, order only OZ original parts from your authorized OZ dealer.

For some vehicles, installation of the wheels involves the use of spacers that are essential to guarantee the vehicle's proper car track (wheel-to-wheel centerline distance).

In these cases, the spacers provided in the Kit-System come complete with centering rings, and should be installed on the wheel as previously described.

The spacers must be used on OZ wheels only when specifically indicated by OZ.

**Absolutely prohibited:**

- use of any spacers other than the ones prescribed by OZ
- modification of the spacers supplied by OZ.

**Valves and tire pressure monitoring systems (TPMS)**

If the vehicle is originally equipped with a tire pressure monitoring system, the tire pressure monitoring systems for the original tires must still be functioning or be replaced with a suitable equivalent, in keeping with national homologation documentation (where required) and the laws in force in the country in which the vehicle will be driven.

OZ wheels are designed to accommodate installation of most pressure sensors currently in use (fig.5). Before making a purchase, check to make sure the wheel is designed to fit the pressure sensor for that vehicle as indicated by the manufacturer of the vehicle or by the manufacturer of the sensor.

If the vehicle was not originally equipped with TPMS pressure sensors, it is possible to use metal or rubber valve stems, depending on the characteristics of speed and inflation pressure required for the vehicle, in keeping with ETRTO, TRA, or DIN standards and the laws in force in the country in which the vehicle will be driven.

At any rate, the valve must not protrude beyond the outside edge of the rim.

When mounting and removing tires or performing other maintenance, take every precaution to avoid damaging the pressure sensor, and replace worn parts or use new parts as indicated by the manufacturer of the vehicle or of the valve/TPMS.

Do not use liquids or pastes to seal or attach the tire pressure sensor. Absolutely never modify the seat of the inflation valve on the wheel from its original, as supplied, condition.

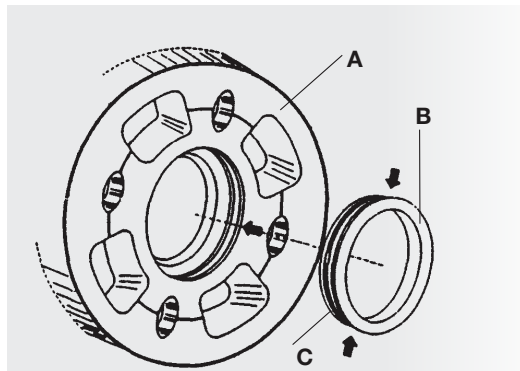


Fig. 4 - Installation of centering rings

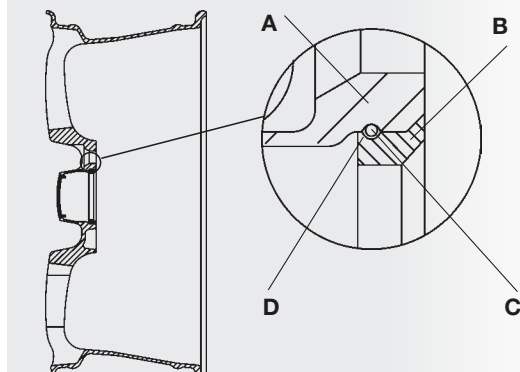


Fig. 5 - Pressure sensor

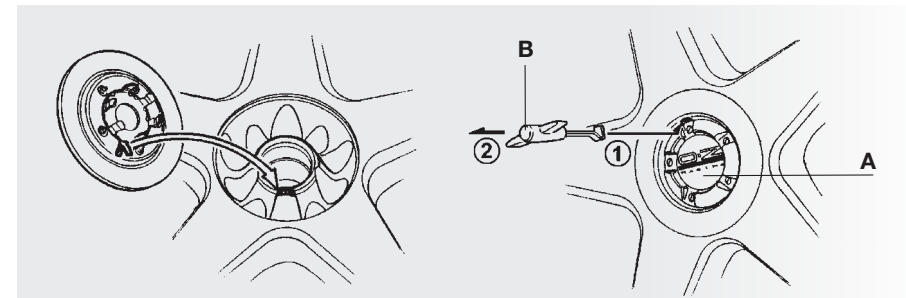
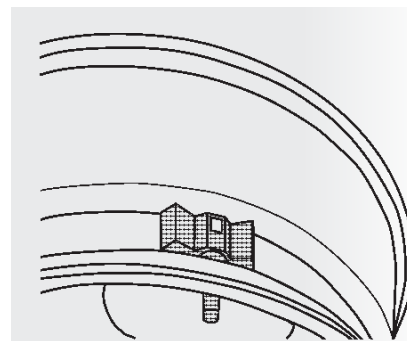


Fig. 6 - Installing the center cap

**Wheels with center cap**

Some OZ wheels include a center cap, designed to complement a particular aesthetic style, which involves covering of the fastening lug nuts and bolts (fig.6).

To properly install the center cap, position the pin found on the back against the seat on the wheel, and press on the center of the cap until fastened (fig.6).

To remove the center cap (A) when you need access to the fasteners, do so only by using the wrench (B) supplied with the wheel.

It is advisable to keep the center cap wrench in the vehicle, along with the wrench for the lug nuts and bolts, for easy access when needed.

If the center cap needs to be replaced, order only original OZ replacement parts from your authorized OZ dealer.

**Wheels with hubcap**

Some OZ wheels are designed for use with a hubcap (A) located at the center of the wheel and finished with special colors, to complement the cosmetic appearance of the wheel.

For proper installation of the hubcap, position it in front of its seat on the wheel and press in until you hear it 'click' in.

If and when you need to replace the hubcap, you must first remove the wheel from the vehicle and then push the cap out of its seat by pressing in the direction indicated by the arrow (fig.7).

To avoid cosmetic damage to the wheel, absolutely do not try to remove the hubcap from its seat in the wheel by trying to pry it up with any kind of tool or device.

If it is necessary to replace the center cap, order only OZ original parts from your authorized OZ dealer.

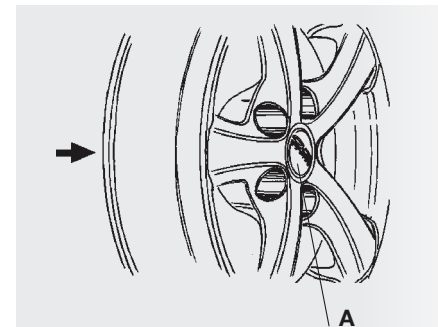


Fig. 7 - Removing the hubcap

**Wheels with stainless steel ring**

OZ has crafted special stainless steel rings that lend the wheel a "chromed effect" along the outer edge of the rim well, further enhancing its aesthetic style. If you need to replace the stainless steel ring (fig.8), first remove the wheel from the vehicle and then proceed as follows:

- Remove the tire, following the instructions in chapter 2, taking every precaution to avoid damage to the cosmetic appearance of the wheel.
- Using the special wrench (E) that came in the box with the new stainless steel ring, remove the screws (D) and the steel ring (B) from the wheel
- Carefully clean the wheel, paying particular attention to the outer edge of the rim well (A)
- Position the new stainless steel ring (B), making sure to line up the rings (C) with the holes already present along the edge of the wheel
- Using the new screws (D) and the wrench (E) that came in the box, fasten the stainless steel ring by tightening the screws to a torque not greater than 1.5 ÷ 1.8 Nm
- Mount the tire, following the instructions in chapter 2, taking every precaution to avoid damage to the cosmetic appearance of the wheel
- Then balance the wheel following the instructions in chapter 3
- If it is necessary to replace the stainless steel ring, order only OZ original parts from your authorized OZ dealer.

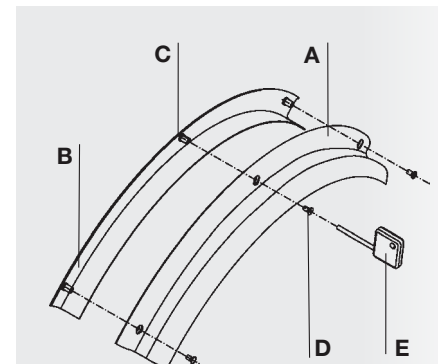


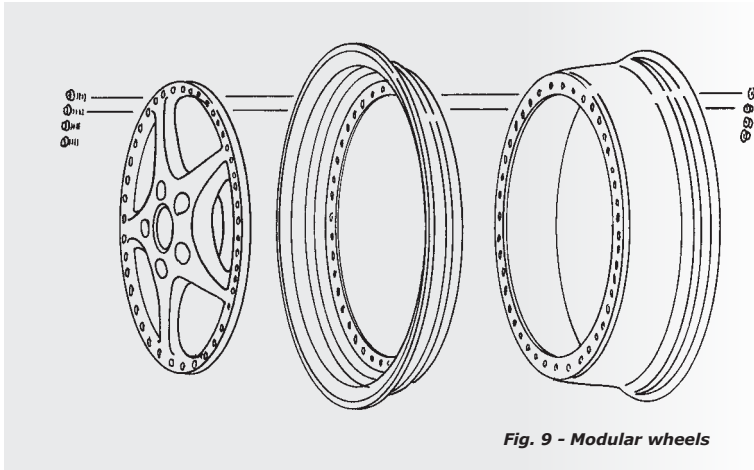
Fig. 8 - Installing the stainless steel ring

### Modular wheels

- OZ also includes some modular wheels in its collection (fig.9), that are made from separate pieces that are fastened together, rather than a single cast piece, as with traditional wheels.

- This configuration makes it possible, when needed, to repair the wheel by only replacing the part that is damaged.

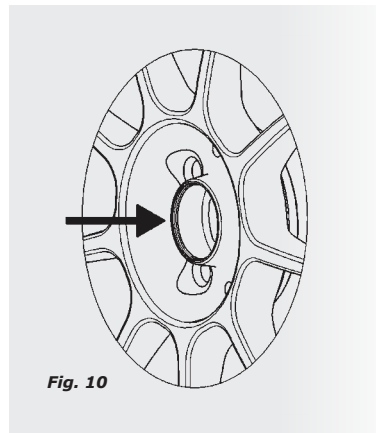
- This replacement must only be performed by skilled staff at authorized OZ dealers, using only original OZ replacement parts.



### Beware!

With some OZ wheels, the wheel hub (fig.10) may potentially be damaged during the process of mounting/dismounting the tire and during wheel balancing.

Use only the appropriate tire removal equipment and accessories, following the instructions provided by the equipment manufacturer.



Cher client,

Merci d'avoir choisi un produit OZ.

La technologie, la recherche, l'innovation, la qualité, la passion et le design ont toujours représenté les ingrédients du succès d'OZ.

Construire des jantes technologiquement à l'avant-garde, dotées d'une forte personnalité, tant pour le monde de la course que pour l'utilisation sur route, est la philosophie qui a permis à OZ d'affronter les défis du nouveau millénaire.

L'expérience dans le monde des compétitions, transférée à la production routière, a apporté d'importantes satisfactions à notre société dont les Championnats du Monde de Formule 1 et de Rallye, ainsi que cinq victoires consécutives dans l'Indy 500 et de nombreuses victoires aux 24 heures du Mans.

De plus, l'importante expérience acquise dans le monde des courses automobiles a aussi été récemment transférée à celui de la moto, à travers la technologie complexe de l'aluminium forgé, ce qui a permis une réduction draconienne du poids (jusqu'à 25%) au profit d'une plus grande maniabilité du véhicule et facilité de conduite, associées à la fiabilité et à la qualité désormais proverbiales de OZ.

Cette technologie permet en effet d'obtenir des jantes exemptes de défauts de porosité, pouvant apparaître normalement lors du processus de coulage, et offre des caractéristiques mécaniques exceptionnelles du matériau.

Chez OZ, nous consacrons toute notre passion et notre expérience pour que la conduite soit un plaisir. C'est la raison pour laquelle nous avons créé notre Centre de Style qui, grâce à une collaboration avec les meilleures écoles et des designers professionnels du monde entier, en mesure de créer de nouvelles tendances et de mettre au point des analyses de faisabilité avant même que les idées ne soient mises en pratique. Nos efforts et notre responsabilité se reflètent sur la qualité du produit OZ. Depuis toujours, tous les matériaux et les matières premières utilisés sont contrôlés de manière rigoureuse. Les pièces coulées sont soumises à leur tour à des vérifications ultérieures, chaque phase du processus d'assemblage est contrôlée et l'intégrité du produit final est garantie par une série de tests sévères et d'essais spécifiques (quelques-uns d'entre eux n'étant exigés que par certains constructeurs automobiles). C'est cette méticulosité qui a permis à OZ d'obtenir la certification ISO 9001, et qui nous pousse chaque jour à nous améliorer pour atteindre un système de qualité totale.

La collaboration constante avec les meilleurs teams du monde tant dans le secteur automobile que dans celui de la moto nous permet de réaliser des produits de plus en plus à l'avant-garde technologique et d'un design innovant, où l'esthétique et la commodité permettent d'exalter les caractéristiques mécaniques de la jante.

L'acheteur d'un produit OZ sait qu'il possède un bout de l'histoire des compétitions, un produit à la pointe de la technologie, il sait qu'il exhibe un style nouveau et séduisant, capable de conjuguer performances élevées et valeurs inégalables de légèreté avec en plus la fiabilité et la durée propres aux produits OZ.

Félicitations pour votre choix. Un choix gagnant.

OZ, Italian Company.

De

En

Fr

It

Ce manuel contient les instructions pour le montage correct et les procédures d'entretien de vos jantes OZ. Lire attentivement les instructions de montage et les avertissements qui suivent, ainsi que les autres instructions se trouvant éventuellement dans l'emballage, AVANT de monter les jantes. Le non-respect de ces instructions et de ces avertissements compromet l'installation correcte et la sécurité d'emploi de la jante avec risque de dommages pour l'installateur et pour l'utilisateur et a pour effet d'annuler la garantie OZ.

POUR L'INSTALLATION DES JANTES, NOUS VOUS RECOMMANDONS DE FAIRE APPEL EXCLUSIVEMENT À DES INSTALLATEURS PROFESSIONNELS. EN CAS DE BESOIN, POUR TOUTS RENSEIGNEMENTS COMPLÉMENTAIRES, ADRESSEZ-VOUS À VOTRE DISTRIBUTEUR OZ AGRÉÉ. VOS JANTES OZ SONT DESTINÉES À UN USAGE SUR ROUTE. L'USAGE SUR PISTE, HORS ROUTE OU EN COMPÉTITION ANNULERA TOUTE GARANTIE OZ.

Pour tous renseignements complémentaires et pour plus de détails, adressez-vous au Service client d'OZ et au site [www.ozracing.com](http://www.ozracing.com).

## 1 CONTRÔLE PRÉLIMINAIRES

Avant de procéder aux opérations de montage, vérifier que :

- Le produit reçu correspond à la commande, en contrôlant l'autocollant situé à l'extérieur de l'emballage (fig.1) et le code indiqué sur la jante.

- La jante et les accessoires fournis n'ont pas subi de dommages au cours du transport

- Le véhicule sur lequel on entend monter la jante est compris dans la "liste des applications" disponible via le Service Client d'OZ et sur le site [www.ozracing.com](http://www.ozracing.com).

La jante ne doit en aucun cas être utilisée sur des véhicules différents de ceux qui sont précisés par OZ.

Votre jante a été conçue sur la base des données techniques disponibles pour les véhicules en configuration d'origine, au moment de la rédaction de la liste des applications.

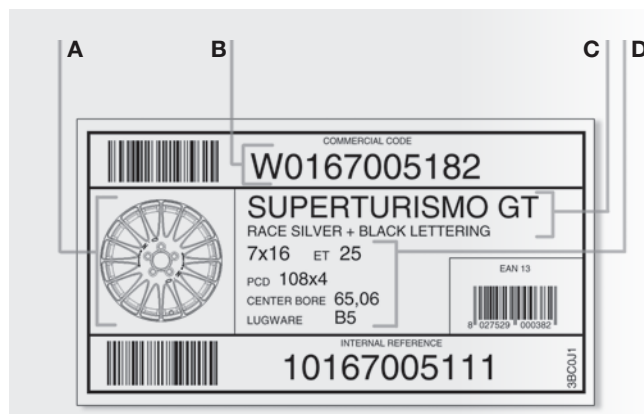
OZ ne garantit pas que la jante puisse être montée en cas de variation du type d'homologation ou de modifications sur le véhicule par rapport à la configuration d'origine.

Dans tous les cas, respecter les limitations en termes de dimensions des jantes prévues par les normes en vigueur dans le pays où circule le véhicule.

Les véhicules étant sujets à des variations et à des mises à jour techniques à la discrétion de leurs fabricants, il est recommandé de vérifier la compatibilité géométrique du couple entre la jante et le véhicule (comme décrit ci-après dans les instructions, avec une attention particulière pour la charge maximale applicable sur la jante, le nombre, l'entraxe et le type de boulons/écrous, le centrage et l'espace libre entre la jante/pneu et les suspensions et la carrosserie).

Sur les jantes OZ, est indiquée la charge maximum applicable sur la jante proprement dite (par ex. MAX 650 KG) ; cette charge ne doit jamais être inférieure à la valeur prévue par le constructeur de la voiture en ce qui concerne la charge maximum que peut supporter la roue et qui est indiquée sur le véhicule proprement dit (plaquettes d'identification) ou dans le manuel d'instructions et d'entretien.

En général, on trouve également sur les jantes OZ l'indication de la charge d'homologation conformément à la norme japonaise VIA (par ex. VIA 590 KG), à ne considérer en aucun cas comme charge maximum applicable sur la jante. L'utilisation de la jante en non-conformité avec ces prescriptions compromet la sécurité d'emploi de cette dernière, avec risque de dommages pour l'utilisateur.



**Fig. 1 - Identification**

**A.** Design de la jante

**B.** Code de référence

**C.** Nom de la jante

**D.** Dimensions, finition esthétique et caractéristiques techniques

## 2 CHOIX, MONTAGE ET DÉMONTAGE DES PNEUS

Pour le choix et le montage et le démontage du pneu, se référer aux prescriptions du constructeur du véhicule, des constructeurs de pneus, de l'éventuelle documentation d'homologation nationale de la jante et aux normes en vigueur dans le pays où circule le véhicule.

Le montage des pneus doit être effectué exclusivement par du personnel dûment formé et doit respecter les consignes de sécurité fournies par le constructeur de pneus.

Il est obligatoire d'utiliser des cages de sécurité en cas de pressions de montage supérieures à 3,5bar/50psi.

Effectuer le montage des pneus en prenant toutes les précautions nécessaires pour éviter tout dommage esthétique à la jante. Suivre les éventuelles procédures de montage indiquées, soit par le Constructeur du pneu, soit par OZ, en faisant particulièrement attention aux jantes avec "couronne inversée" (signalées par des étiquettes situées sur la couronne et sur la face d'appui de la jante), car le pneu doit être monté dans ce cas du côté opposé au voile.

Pour des raisons esthétiques, certaines jantes OZ sont équipées d'anneaux spéciaux en acier inox sur le bord extérieur de la couronne qui, toutefois, n'interfèrent pas avec le montage du pneu mais nécessitent une attention particulière pour éviter tout dommage esthétique.

Éviter le montage manuel, c'est-à-dire sans l'emploi d'outillage spécial pour le démontage du pneu.

Éviter l'utilisation d'équipements ou d'outils pouvant endommager la jante et le pneu.

Utiliser exclusivement des pneus du type Tubeless.

## 3 ÉQUILIBRAGE DES ROUES

Positionner la roue complète, avec pneu et valve de gonflage (ou l'éventuel capteur de pression des pneus) sur la machine à équilibrer, en la montant du côté du plan d'appui.

Pour un équilibrage correct, suivre les procédures d'équilibrage prescrites par le fabricant de la machine à équilibrer en veillant à :

- choisir le programme d'équilibrage adapté au profil de la roue

- appliquer des poids adhésifs suivant le schéma du programme d'équilibrage choisi, et vérifier lors du montage de la roue qu'il y a un espace suffisant entre les poids et les composants du système de freinage et de la suspension.

## 4 BOULONS POUR LA FIXATION DES ROUES

Pour un montage correct des roues sur le véhicule, utiliser exclusivement les boulons prévus par OZ.

Pour les jantes destinées à un nombre réduit d'applications, les boulons sont fournis avec la jante tandis que pour les modèles plus polyvalents, utilisant les Kit-System (bagues de centrage + boulons de fixation), les boulons doivent être commandés à part, dans un second temps. Consulter par conséquent la liste des applications ci-jointe, et en fonction du véhicule à équiper, identifier le code du Kit-System correspondant à commander à un revendeur OZ agréé.

Pour le montage des bagues de centrage et l'utilisation de boulons spéciaux, voir les chapitres spécifiques.

L'utilisation des boulons d'origine de la voiture n'est autorisée que lorsque cela est expressément indiqué par OZ.

**Il est absolument interdit de:**

- utiliser des boulons, y compris du type antiviol, différents de ceux qui sont prescrits par OZ

- modifier les boulons fournis ou prescrits par OZ

- appliquer des lubrifiants sur les boulons et sur les logements correspondants de la jante, sauf indication contraire du constructeur du véhicule.

Contrôler que la clé fournie avec la voiture est adaptée à l'emploi sur les boulons OZ employés, si ce n'est pas le cas, se procurer une nouvelle clé, à conserver à bord du véhicule.

Si l'on conserve l'une des roues d'origine comme roue de secours, utiliser exclusivement les boulons d'origine. Par conséquent, conserver à bord du véhicule une série de boulons d'origine et la clé correspondante avec la roue de secours, ainsi que les clés spéciales en cas d'utilisation de systèmes antiviol.

De

En

Fr

It

## 5 MONTAGE DES ROUES

Démonter les roues d'origine en vérifiant, d'une part, que les surfaces de contact sont propres (effectuer un nettoyage approfondi en cas de besoin) et, d'autre part, que les filetages des colonnettes ou des trous filetés sur les moyeux sont en bon état.

Pour permettre l'accouplement correct entre les faces d'appui de la jante et le moyeu, il faut éliminer les éventuels éléments (rondelles, cales, ergots, vis, bouchons, etc.) qui pourraient interférer en respectant exclusivement les instructions fournies par OZ ou prescrites dans l'éventuelle documentation d'homologation (TÜV/KBA).

En cas de remontage des roues d'origine, les pièces enlevées devront être remontées.

Ne pas installer d'entretoises et ne pas effectuer de modifications sur le véhicule si cela n'est pas expressément requis par OZ ou prescrit dans l'éventuelle documentation d'homologation (TÜV/KBA).

Après avoir vérifié les conditions d'un accouplement correct entre la jante et le véhicule et après s'être assuré que le Kit-System ou les boulons de fixation sont du type prescrit par OZ, contrôler l'accouplement fileté écrou/colonnette ou vis/trou fileté sur le moyeu : le serrage doit être effectué sans effort excessif.

Avant de procéder au montage de la roue, si certaines pièces qui créaient une gêne ont été enlevées, vérifier :

- dans le cas de freins à disque : l'alignement correct des trous du disque du frein par rapport à ceux du moyeu de la roue ;
- dans le cas de freins à tambour : le positionnement correct du tambour dans son logement.

Pour le montage des bagues de centrage contenues dans le Kit-System voir le chapitre spécifique. Effectuer le montage de la jante en l'approchant de la face d'appui du moyeu et en exerçant une légère pression, puis visser à la main tous les boulons. Compléter la fixation en suivant le schéma de la fig.2, en appliquant le couple de serrage selon les instructions du constructeur de la voiture, ou prescrites dans l'éventuelle documentation d'homologation (TÜV/KBA).

Pour une fixation correcte et sûre, n'utiliser que des clés dynamométriques pour cette opération.

Quand les opérations de montage sont terminées, contrôler que la roue tourne sans aucune interférence. Le serrage des boulons doit être contrôlé après avoir parcouru le nombre de kilomètres prescrit par le constructeur du véhicule au moment de l'installation (env. 50-100 km), en veillant à resserrer les boulons au couple indiqué. Ce contrôle doit être effectué chaque fois que les boulons sont enlevés.

Si vous ne disposez pas de compétences techniques spécifiques, nous vous recommandons de faire effectuer le montage par des installateurs professionnels.

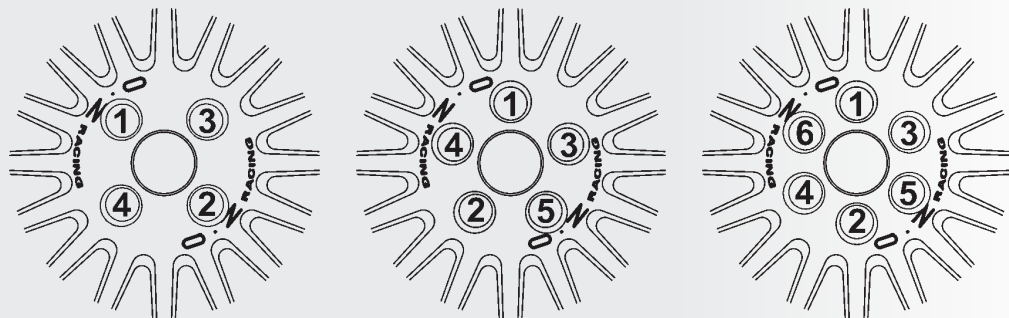


fig. 2 - Ordre de serrage

## 6 MAINTENANCE ET ENTRETIEN DES JANTES

OZ accorde un soin particulier à la protection de la surface de ses jantes. Le dernier revêtement est une couche de vernis transparent qui, outre protéger, sert à assurer une finition brillante impeccable. Ce vernis transparent doit être entretenu de la même manière que la carrosserie de la voiture.

Nous vous conseillons de nettoyer fréquemment les jantes, surtout en hiver, afin d'éviter que le sel anti-neige et la poussière des freins ou les dépôts de saleté n'en altèrent le brillant.

Le lavage doit toujours être effectué quand la jante est froide, en utilisant exclusivement de l'eau et des détergents neutres (éviter l'alcool, les solvants, l'essence, etc.) sur des éponges douces et jamais de brosses métalliques ou d'autres accessoires abrasifs pouvant rayer le vernis transparent.

Les jantes ne doivent absolument pas être modifiées ou altérées d'une manière quelconque par rapport aux conditions d'origine de livraison.

Il est donc interdit d'effectuer: usinages mécaniques, chromage, décapage, peinture, adaptation en forçant avec des accessoires non prévus par OZ, etc. qui impliqueraient la déchéance de la garantie OZ.

## 7 AVERTISSEMENTS SPÉCIAUX

### Boulons spéciaux pour variation d'entraxe

Pour certaines applications, OZ a prévu l'emploi de boulons de fixation particuliers (fig. 3) qui permettent le montage des jantes avec entraxe des trous de fixation (PCD wheel) différent de ceux du véhicule (PCD car).

L'utilisation des boulons spéciaux n'est permise que lorsque cela est expressément indiqué par OZ.

Il est absolument interdit de :

- utiliser des boulons, y compris de type antivol, différents de ceux qui sont prescrits par OZ
- modifier les boulons fournis ou prescrits par OZ
- appliquer des lubrifiants sur les boulons et sur les logements correspondants de la jante, sauf indication contraire du constructeur du véhicule.

En cas de remplacement des boulons, commander exclusivement des pièces de rechange d'origine OZ, chez un distributeur OZ agréé.

### Bagues de centrage (Kit-System)

Certaines jantes en alliage OZ ont été conçues pour pouvoir être appliquées sur différents modèles de voiture, en utilisant des bagues de centrage spéciales en alliage d'aluminium qui permettent de modifier le diamètre de l'alésage de la jante en fonction du moyeu à équiper.

Seul le montage correct des bagues de centrage permet une association jante-bague stable du point de vue mécanique et avec des caractéristiques de sécurité identiques à celles de jantes avec l'alésage correspondant à un seul type de moyeu. L'utilisation des bagues de centrage n'est autorisée que lorsque cela est expressément indiqué par OZ ; dans ce cas, il est absolument interdit de monter la jante sans respecter systématiquement toutes les prescriptions contenues dans l'éventuelle documentation d'homologation (TÜV/KBA) et les lois en vigueur dans votre pays en matière d'installation et d'utilisation de la jante.

Pour un montage correct des bagues de centrage et des boulons spécifiques pour la fixation de la jante, respecter les associations jante-accessoires prévues pour le véhicule en question, indiquées sur la liste des applications à l'intérieur de l'emballage de la jante et prévues par le catalogue OZ en vigueur.

Avant de procéder au montage, vérifier en consultant la liste des composants présente dans chaque Kit-System (emballage en carton), que les pièces incluses sont correctes et en nombre suffisant.

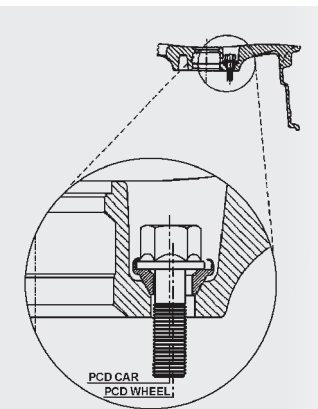


fig. 3 Boulons pour variation PCD

L'association bague-boulons indiquée dans la liste de composition, doit être absolument respectée. Effectuer le montage des bagues de centrage (B) sur les jantes (A), en opérant de la manière suivante :

- Enlever l'étiquette autocollante avec les recommandations, de la face d'appui de la jante en veillant à éliminer toutes les traces de colle.
- Appliquer la bague de centrage (B) sur le moyeu de la roue (A), en pressant avec les doigts l'anneau élastique à expansion (C) (fig.4)
- Vérifier l'introduction correcte de l'anneau élastique à expansion (C) dans le logement (D), déterminé par le blocage de la bague de centrage dans le moyeu de la roue (fig.4).

**Il est absolument interdit de:**

- Modifier n'importe quel composant tant de manière mécanique (usinages, limages, etc.) qu'avec un autre type d'intervention qui en altérerait les conditions d'origine (emploi de colles, lubrifiants, soudures, etc.);
- Utiliser des systèmes de blocage différents de celui qui est prévu avec un anneau élastique à expansion. À chaque démontage de la jante, vérifier l'état d'usure de la bague de centrage. En cas de remplacement, commander exclusivement des pièces de rechange d'origine OZ, chez un distributeur OZ agréé.

Pour certains véhicules, le montage des jantes comporte l'utilisation d'entretoises indispensables pour garantir une valeur correcte de voie (distance entre les centres des roues). Dans ces cas-là, les entretoises prévues dans le Kit-System sont déjà munies de bagues de centrage et doivent être montées sur la jante selon la même procédure que celle qui a été décrite plus haut. N'utiliser les entretoises sur les jantes OZ que lorsque qu'elles sont expressément prescrites par OZ.

**Il est absolument interdit de:**

- Utiliser des entretoises différentes de celles qui sont prescrites par OZ
- Modifier les entretoises fournies par OZ.

**Valves et capteurs de pression des pneus (TPMS)**

Si le véhicule est équipé à l'origine d'un système de contrôle de pression, les systèmes de contrôle de pression des pneus de l'équipement d'origine doivent continuer à fonctionner ou être remplacés par des systèmes équivalents appropriés, conformément à l'éventuelle documentation d'homologation nationale de la jante et aux normes en vigueur dans le pays où circule le véhicule.

Les jantes OZ sont conçues pour monter la plupart des capteurs de pression utilisés sur le marché (fig. 5). Avant de procéder à l'achat, vérifier que la jante est conçue pour monter le capteur de pression prévu pour le véhicule par le constructeur du véhicule ou par le fabricant du capteur.

Si le véhicule n'est pas équipé à l'origine de capteurs de pression TPMS, on peut utiliser des valves en métal ou en caoutchouc, selon les caractéristiques de vitesse et de pression de gonflage prévues pour le véhicule, conformément aux réglementations de l'ETRTO, TRA ou DIN et aux normes en vigueur dans le pays où circule le véhicule.

Dans tous les cas, la valve ne doit pas dépasser du bord de la jante. En cas de montage/démontage du pneu ou de tout autre opération d'entretien, utiliser toutes les précautions nécessaires afin de ne pas endommager le capteur de pression et remplacer les pièces usées ou utiliser des pièces neuves, comme indiqué par le constructeur du véhicule ou de la valve/TPMS. Ne pas utiliser de liquides ou de pâtes pour l'étanchéité ou la fixation du capteur de pression. Le logement de la valve de gonflage prévu sur la jante ne doit pas être modifié par rapport aux conditions d'origine.

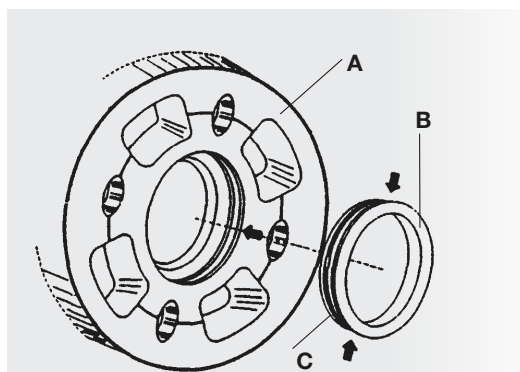


fig. 4- Montage des bagues de centrage

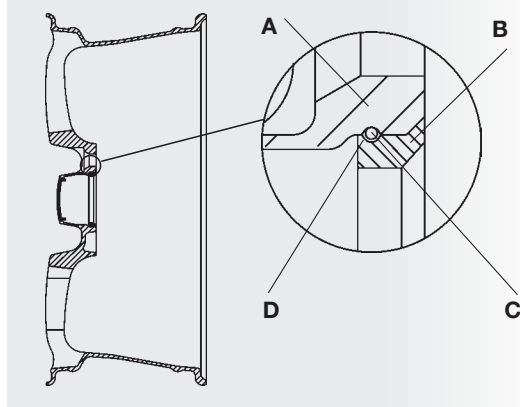


Fig. 6 - Capteur de pression

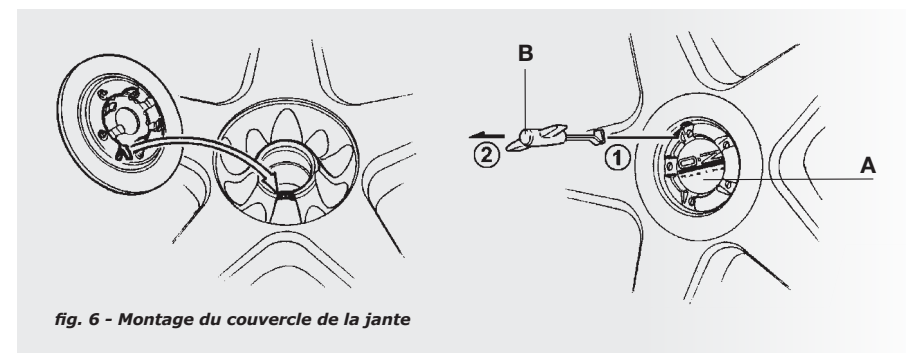


fig. 6 - Montage du couvercle de la jante

**Jantes avec couvercle**

Certaines jantes OZ prévoient l'utilisation d'un couvercle réalisé pour parfaire l'esthétique du modèle et qui comporte la couverture des boulons de fixation (fig.6).

Pour un montage correct du couvercle, positionner l'ergot situé sur l'envers au niveau du trou prévu sur la jante et appuyer au centre du couvercle jusqu'à la fixation (fig.6).

S'il est nécessaire d'accéder aux boulons, utiliser exclusivement la clé spéciale (B) fournie avec la jante pour enlever le couvercle (A). Il est conseillé de conserver cette clé pour le couvercle à bord du véhicule, si possible avec la clé pour desserrer les boulons.

En cas de remplacement du couvercle, commander exclusivement des pièces de rechange d'origine OZ, chez un distributeur OZ agréé.

**Jantes avec enjoliveur**

Certaines jantes OZ prévoient l'utilisation d'un enjoliveur (A) positionné au centre de la jante, réalisé dans des couleurs particulières afin de compléter l'esthétique du modèle. Pour un montage correct de l'enjoliveur, le positionner dans son logement au centre de la jante, puis appuyer sur l'enjoliveur jusqu'au dé clic qui en détermine la fixation. S'il s'avère nécessaire de remplacer l'enjoliveur, il faut d'abord démonter la roue de la voiture, et le pousser hors de son logement en agissant dans le sens indiqué par la flèche (fig. 7). Il est absolument interdit de chercher à extraire l'enjoliveur de son logement sur la jante en faisant levier avec des outils car cela endommagerait irrémédiablement la jante.

En cas de remplacement de l'enjoliveur, commander exclusivement des pièces de rechange d'origine OZ, chez un distributeur OZ agréé.

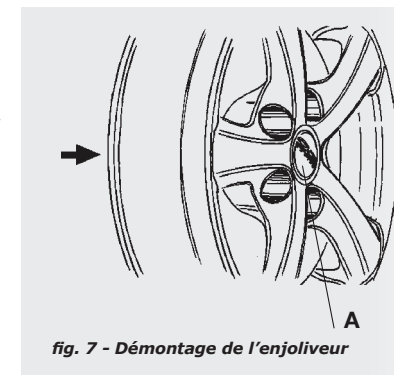


fig. 7 - Démontage de l'enjoliveur

**Jantes avec anneau inox**

OZ a réalisé des anneaux spéciaux en acier inox qui donnent aux jantes un "effet chromé" sur le bord extérieur de la couronne et en soulignent encore plus le style précieux.

S'il s'avère nécessaire de remplacer l'anneau inox (fig. 8), démonter la roue du véhicule et procéder suivant les indications ci-après :

- Démontez le pneu, selon les instructions du chapitre 2, en prenant toutes les précautions nécessaires pour éviter d'endommager la jante
- À l'aide de la clé (E) fournie dans l'emballage du nouvel anneau inox, enlever les vis (D) et l'anneau inox (B) déjà présents sur la jante
- Nettoyer soigneusement la jante et en particulier le bord extérieur de la couronne (A)
- Positionner le nouvel anneau inox (B), en faisant coïncider les douilles (C) avec les trous prévus sur le bord de la jante
- À l'aide des nouvelles vis (D) et de la clé (E) fournies dans l'emballage, fixer l'anneau inox en serrant les vis avec un couple de serrage ne dépassant pas 1,5-1,8 Nm
- Monter le pneu, selon les instructions du chapitre 2, en prenant toutes les précautions nécessaires pour éviter d'endommager la jante
- Effectuer l'équilibrage de la roue selon les instructions du chapitre 3.

En cas de remplacement de l'anneau inox, commander exclusivement des pièces de rechange d'origine OZ, chez un distributeur OZ agréé.

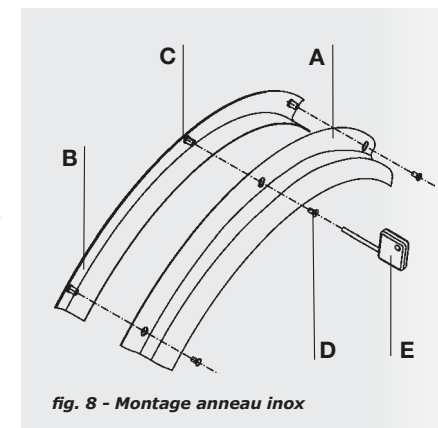


fig. 8 - Montage anneau inox

### Jantes démontables

La collection OZ comprend également des modèles démontables (fig.9) caractérisés par le fait d'être composés de plusieurs parties assemblées, au lieu d'être coulés en un seul bloc comme pour les jantes traditionnelles.

Cette particularité permet, en cas d'intervention, de réparer la jante en ne changeant que la partie endommagée.

Cette opération doit être effectuée exclusivement par des distributeurs OZ agréés.

Utiliser exclusivement des pièces de rechange d'origine OZ.

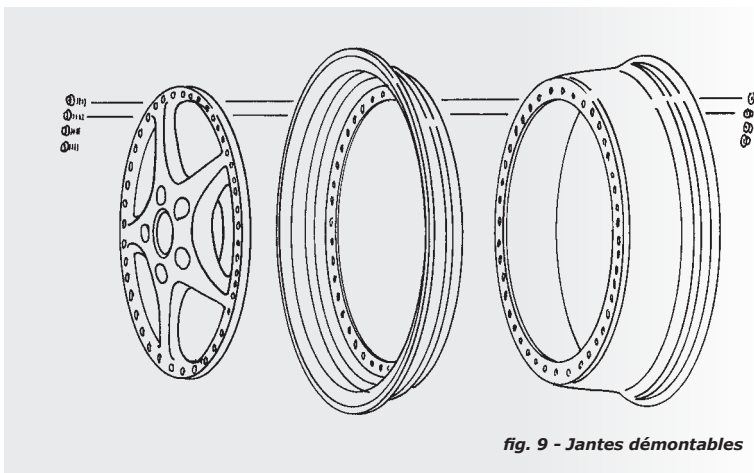


fig. 9 - Jantes démontables

### Attention!

Sur certaines jantes OZ, le moyeu de jante (fig. 10) risque d'être endommagé durant le montage ou le démontage du pneu et lors de l'équilibrage de la roue.

Utiliser un démonte-pneu et des accessoires appropriés, selon les instructions du fabricant de la machine à monter les pneus.

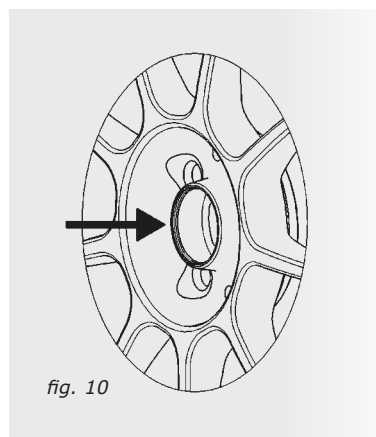


fig. 10

Gentile cliente,

grazie per aver scelto un prodotto OZ. Tecnologia, ricerca, innovazione, qualità, passione e design hanno sempre rappresentato gli ingredienti del successo di OZ.

Produrre ruote tecnologicamente all'avanguardia e dalla forte personalità, sia per gli impegni agonistici che per l'uso stradale, è la filosofia che ha permesso a OZ di affrontare le sfide del nuovo Millennio.

L'esperienza nel mondo delle competizioni, trasferita nella produzione stradale, ha portato importanti soddisfazioni alla nostra azienda, fra cui Campionati Mondiali di F1, Rally, nonché 5 vittorie consecutive nella Indy 500 e molteplici successi nella 24 Ore di Le Mans.

Inoltre, l'importante esperienza collezionata nel mondo delle competizioni automobilistiche è stata trasferita anche sul versante motociclistico attraverso la sofisticata tecnologia dell'alluminio forgiato, che ha permesso una drastica riduzione del peso (fino al 25%) a tutto vantaggio della maggiore maneggevolezza del mezzo e della guidabilità unite alla ormai proverbiale affidabilità e qualità OZ.

Questa tecnologia permette infatti di ricavare delle ruote esenti da difetti di porosità - possibili nel processo di fusione - e con delle caratteristiche meccaniche del materiale eccezionali.

In OZ dedichiamo tutta la nostra passione ed esperienza affinché la guida sia un piacere. È per questo che abbiamo creato un nostro Centro Stile che collaborano con i migliori scuole e designers professionisti di tutto il mondo è in grado di creare nuovi trend e di mettere a punto delle analisi di fattibilità ancora prima che le idee vengano messe in pratica. Il nostro impegno e la nostra profonda responsabilità si riflettono sulla qualità del prodotto OZ. Da sempre tutti i materiali e materie prime utilizzati sono rigidamente controllate. I materiali fusi sono a loro volta sottoposti a ulteriori verifiche, il processo di assemblaggio è monitorato in ogni passaggio e l'integrità del prodotto finale è garantita da una serie di severi test e collaudi specifici (alcuni dei quali richiesti solo da alcune case costruttrici di automobili). È questa pignoleria che ha guadagnato ad OZ la certificazione ISO 9001 e che ci spinge ogni giorno a migliorare per raggiungere un sistema di qualità totale.

La costante collaborazione con i migliori teams del mondo sia in campo automobilistico che motociclistico ci permette di realizzare prodotti sempre più all'avanguardia tecnologica e di innovativo design, dove estetica e praticità consentono di esaltare le caratteristiche meccaniche della ruota.

Chi acquista un prodotto OZ sa di possedere un pezzo di storia delle competizioni, sa di avere un prodotto al top della tecnologia, sa di esibire uno stile nuovo e accattivante, capace di coniugare performance elevate con ineguagliabili valori di leggerezza e con l'affidabilità e la durata tipica dei prodotti OZ.

Complimenti per la scelta. Vincente.

OZ, Italian Company.

De

En

Fr

It

Questo manuale contiene le istruzioni per un corretto montaggio e le procedure di manutenzione delle Vostre ruote OZ.

Leggete con cura le seguenti istruzioni di montaggio e avvertenze, ed eventuali ulteriori istruzioni presenti nella scatola, PRIMA di installare le ruote. Il mancato rispetto delle presenti istruzioni e avvertenze pregiudica la corretta installazione e la sicurezza d'uso della ruota, con possibilità di danni all'installatore e all'utente e comporta la decadenza della garanzia OZ.

PER L'INSTALLAZIONE DELLE RUOTE SI RACCOMANDA ESCLUSIVAMENTE DI AFFIDARSI A PROFESSIONISTI. IN CASO DI BISOGNO, PER ULTERIORI CHIARIMENTI, RIVOLGERSI AL PROPRIO DISTRIBUTORE AUTORIZZATO OZ. LE VOSTRE RUOTE OZ SONO PREVISTE PER L'UTILIZZO STRADALE. L'UTILIZZO IN PISTA, FUORISTRADA O COMPETIZIONI FA DECADERE QUALSIASI GARANZIA OZ.

Per eventuali chiarimenti e per maggiori dettagli fare riferimento al Servizio Clienti di OZ e al sito [www.ozracing.com](http://www.ozracing.com).

## 1 VERIFICHE PRELIMINARI

Prima di procedere con le operazioni di montaggio verificare che:

- Il materiale ricevuto corrisponda a quanto ordinato, controllando l'adesivo posto all'esterno della scatola (fig.1) e il codice marcato sulla ruota.

- la ruota e gli accessori a corredo non abbiano subito danni in seguito al trasporto

- l'autoveicolo su cui si intende montare la ruota faccia parte della "lista applicazioni" disponibile tramite il Servizio Clienti OZ e nel sito [www.ozracing.com](http://www.ozracing.com).

In nessun caso la ruota deve essere utilizzata su autoveicoli diversi da quelli specificati da OZ.

La vostra ruota è stata progettata sulla base dei dati tecnici disponibili per i veicoli in configurazione di equipaggiamento originale, al momento della stesura della lista di applicazioni.

O.Z non garantisce la montabilità della ruota in caso di cambiamento del tipo di omologazione o in caso di modifiche al veicolo stesso rispetto alla configurazione originale.

Attenersi sempre alle limitazioni in termini di misure ruote previste dalle normative vigenti nel paese di circolazione dell'autoveicolo.

Essendo i veicoli soggetti a variazioni ed aggiornamenti tecnici a discrezione del loro produttore, si raccomanda di verificare in fase di installazione la compatibilità geometrica dell'accoppiamento tra ruota e veicolo (come di seguito riportato in queste istruzioni con particolare riguardo al massimo carico applicabile sulla ruota, al numero, interasse e tipo di bulloni/dadi, al centraggio e allo spazio libero fra ruota/pneumatico e parti sospensione e carrozzeria).

Sulle ruote OZ è riportato il massimo carico applicabile sulla ruota stessa (per es. MAX 650KG); tale carico, non deve mai essere inferiore a quanto previsto dal costruttore dell'autoveicolo per quanto riguarda il massimo carico sopportabile dalla ruota e indicato sull'autoveicolo stesso (placchette di identificazione) o nel manuale di uso e manutenzione.

In genere, sulle ruote OZ viene riportata anche la dicitura indicante il carico di omologazione secondo lo standard giapponese VIA (per es. VIA 590KG), da non considerare in nessun caso, come massimo carico applicabile sulla ruota.

L'utilizzo della ruota in contrasto con queste prescrizioni pregiudica la sicurezza d'uso della stessa, con possibilità di danni per l'utente.



Fig. 1 - Identificazione

A. Design della ruota

B. Codice di riferimento

C. Nome della ruota

D. Misura, finitura estetica e caratteristiche tecniche

## 2 SCELTA, MONTAGGIO E SMONTAGGIO DEGLI PNEUMATICI

Per la scelta, montaggio e smontaggio del pneumatico fare riferimento alle prescrizioni del produttore del veicolo, dei produttori di pneumatici, dei documenti di omologazione nazionale della ruota quando previsti e alle normative vigenti nel paese di circolazione dell'autoveicolo.

Il montaggio degli pneumatici deve essere fatto esclusivamente da personale opportunamente addestrato e devono essere rispettate le prescrizioni di sicurezza previste dal produttore di pneumatici. È obbligatorio l'uso di gabbie di sicurezza nel caso siano richieste pressioni di montaggio superiori a 3,5bar/50psi. Effettuare il montaggio degli pneumatici utilizzando tutte le precauzioni necessarie per evitare danni estetici alla ruota.

Seguire le eventuali procedure di montaggio indicate, sia dal Costruttore del pneumatico, sia da OZ, prestando particolare attenzione per le ruote con "canale rovescio" (evidenziate dalle etichette poste sul canale e sul piano di appoggio della ruota), che necessitano del montaggio del pneumatico dalla parte opposta all'estetica della ruota.

Alcune ruote OZ montano per motivi estetici degli speciali anelli in acciaio inox sul bordo esterno del canale, che tuttavia, non interferiscono con il montaggio del pneumatico e richiedono comunque particolare attenzione per evitare possibili danneggiamenti estetici.

Evitare il montaggio manuale, ovvero senza l'uso dell'apparecchiatura "smonta gomme". Evitare l'utilizzo di attrezzature o utensili che possono danneggiare la ruota e il pneumatico.

Utilizzare esclusivamente gomme di tipo Tubeless.

## 3 BILANCIATURA DELLE RUOTE

Posizionare la ruota completa di pneumatico e valvola di gonfiaggio (o sensore di pressione pneumatico se previsto) sulla macchina bilanciatrice, inserendola dal lato del piano di appoggio.

Per un corretto bilanciamento, seguire le procedure di bilanciatura prescritte dal produttore della macchina bilanciatrice avendo cura di:

- scegliere il programma di bilanciatura adatto al profilo della ruota

- applicare pesi adesivi secondo lo schema del programma di bilanciatura scelto, verificando durante il montaggio della ruota che vi sia sufficiente spazio tra i pesi e i componenti dell'impianto frenante e della sospensione.

## 4 BULLONERIA PER IL FISSAGGIO DELLE RUOTE

Per un corretto montaggio delle ruote sull'autoveicolo, utilizzare esclusivamente la bulloneria prevista da OZ.

Per le ruote realizzate con un numero ristretto di applicazioni, la bulloneria viene fornita a corredo della ruota stessa, mentre per le ruote con una più ampia versatilità, grazie all'impiego di opportuni Kit-System (boccole di centraggio + bulloneria di fissaggio), la bulloneria deve essere ordinata a parte, successivamente. Consultare quindi la lista applicazioni allegata, ed in funzione dell'autoveicolo interessato, identificare il codice del Kit-System corrispondente da ordinare al Vostro rivenditore autorizzato OZ.

Per il montaggio delle boccole di centraggio e l'utilizzo di bulloneria speciale, vedere i capitoli dedicati.

L'utilizzo della bulloneria originale della vettura è consentito solo quando espressamente indicato da OZ.

### È assolutamente vietato:

- utilizzare bulloneria, inclusa quella antifurto, diversa da quella prescritta da OZ

- modificare la bulloneria fornita o prescritta da OZ

- l'uso di lubrificanti sulla bulloneria e sulle corrispondenti sedi ruota, salvo se espressamente indicato dal costruttore del veicolo.

Controllare che la chiave in dotazione dell'autoveicolo sia idonea all'utilizzo sulla bulloneria OZ impiegata, altrimenti procurarsi una nuova chiave da conservare a bordo dell'autoveicolo.

Se si mantiene come ruota di scorta una delle ruote originali, usare esclusivamente la rispettiva bulloneria originale. Conservare, quindi, a bordo dell'autoveicolo, una serie di bulloni originali e la relativa chiave assieme alla ruota di scorta, oltre alle opportune chiavi in dotazione, nel caso dell'impiego di sistemi antifurto.

## 5 MONTAGGIO DELLE RUOTE

Rimuovere le ruote originali, verificando sia che le superfici a contatto siano pulite, eventualmente procedendo con un'accurata pulizia, sia che le filettature delle colonnette o dei fori filettati sui mozzi siano in buone condizioni.

Per consentire un corretto accoppiamento fra i piani di appoggio della ruota e del mozzo dell'autovettura, è necessario togliere eventuali impedimenti (rondelle, spessori, pioli, viti, tappi, ecc.) che potrebbero interferire attenendosi esclusivamente alle istruzioni fornite da OZ e dalla documentazione obbligatoria di omologazione (D.M.20). Nel caso vengano ripristinate le ruote originali, i particolari tolti dovranno essere rimontati.

Non installare distanziali od eseguire modifiche all'autoveicolo se non espressamente prescritte da OZ e dalla documentazione obbligatoria di omologazione (D.M.20).

Dopo aver verificato le condizioni di un corretto accoppiamento fra ruota e autoveicolo ed essersi assicurati che il Kit-System o la bulloneria di fissaggio siano quelli prescritti da OZ, controllare l'accoppiamento filettato dado/colonnetta o vite/foro filettato sul mozzo: il serraggio deve avvenire senza eccessivo sforzo.

Prima di procedere con il montaggio della ruota, se sono stati tolti eventuali impedimenti, verificare:

- nel caso di freni a disco: il corretto allineamento dei fori del disco freno rispetto a quelli del mozzo ruota;
- nel caso di freni a tamburo: il corretto posizionamento del tamburo nella propria sede.

Per il montaggio delle boccole di centraggio contenute nel Kit-System vedere il capitolo dedicato. Eseguire il montaggio della ruota, accostandola al piano di appoggio del mozzo dell'auto esercitando una leggera pressione, quindi avvitare a mano tutta la bulloneria. Completare il fissaggio seguendo lo schema di fig.2, applicando una coppia di serraggio secondo le istruzioni del costruttore dell'autovettura, e dalla documentazione obbligatoria di omologazione (D.M.20).

Per un fissaggio corretto e sicuro, utilizzare per questa operazione esclusivamente chiavi dinamometriche.

Terminate le operazioni di montaggio, controllare che la ruota giri senza alcuna interferenza.

Il serraggio della bulloneria deve essere controllato dopo la percorrenza prescritta dal costruttore del veicolo dal momento dell'installazione (ca 50-100 km), provvedendo al riserraggio della bulloneria alla coppia prescritta.

Questo controllo deve essere eseguito ogni qualvolta la bulloneria viene rimossa.

Qualora non si disponga di specifiche competenze tecniche, raccomandiamo di far eseguire il montaggio da installatori professionali.

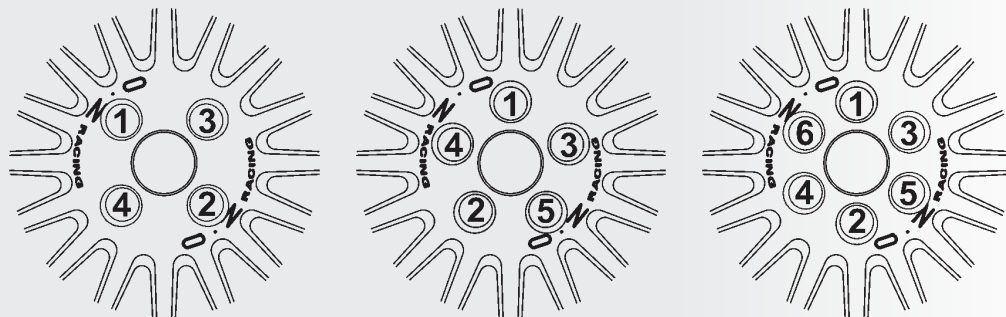


Fig. 2 - Sequenza di fissaggio

## 6 MANUTENZIONE E PULIZIA DELLE RUOTE

OZ cura particolarmente la protezione superficiale delle sue ruote. L'ultimo rivestimento è uno strato di vernice trasparente, atto a conferire oltre alla protezione una lucentezza di finitura ottimale. Il trasparente protettivo deve essere mantenuto nello stesso modo in cui curate la verniciatura del Vostro autoveicolo.

Consigliamo di pulire frequentemente le ruote, soprattutto nel periodo invernale, al fine di evitare che il sale antineve e la polvere dei freni, o depositi di sporco, ne alterino la lucentezza.

La pulizia va effettuata solo e sempre a ruota fredda, esclusivamente con acqua e detersivi neutri (evitare alcool, solventi, benzina, ecc.) usando spugne morbide e non spazzole metalliche o altre attrezzature abrasive, in quanto possono graffiare la vernice trasparente.

Le ruote non devono assolutamente essere modificate o in qualsiasi modo alterate rispetto alle condizioni originali di consegna.

Sono pertanto vietate: lavorazioni meccaniche, cromatura, sverniciatura, verniciatura, adattamento con forzatura di accessori non previsti da OZ, ecc. e se fatto comporta la decadenza della garanzia OZ.

## 7 AVVERTENZE SPECIALI

### Bulloneria speciale per variazione di interasse

Per alcune applicazioni, OZ ha previsto l'utilizzo di bulloni di fissaggio particolari (fig.3), che consentono il montaggio di ruote con interasse dei fori di fissaggio (PCD wheel) diverso da quello dell'automobile (PCD car).

L'utilizzo della bulloneria speciale è consentito solo quando espressamente indicato da OZ.

È assolutamente vietato:

- utilizzare bulloneria, inclusa quella antifurto, diversa da quella prescritta da OZ
- modificare la bulloneria fornita o prescritta da OZ
- l'uso di lubrificanti sulla bulloneria e sulle corrispondenti sedi ruota, salvo se espressamente indicato dal costruttore del veicolo.

In caso di sostituzione della bulloneria, ordinare esclusivamente ricambi originali OZ al proprio distributore autorizzato OZ.

### Boccole di centraggio (Kit-System)

Alcune ruote in lega OZ sono state dotate per essere utilizzate su più applicazioni, di speciali boccole di centraggio in lega di alluminio, che permettono di variare il diametro del foro di centraggio della ruota in funzione del mozzo dell'autoveicolo interessato.

Solamente il corretto montaggio delle boccole di centraggio consente un abbinamento ruota-boccola meccanicamente stabile e con caratteristiche di sicurezza pari a quelle ottenibili con ruote aventi fori di centraggio di tipo specifico per un solo tipo di mozzo d'auto.

L'utilizzo delle boccole di centraggio è consentito solo quando espressamente indicato da OZ; in tal caso, è assolutamente vietato montare la ruota senza.

Attenersi sempre alle prescrizioni contenute nella documentazione obbligatoria di omologazione (D.M.20), e alle leggi vigenti nel Vostro Paese in materia di installazione ed uso della ruota. Per un corretto montaggio delle boccole di centraggio e della bulloneria specifica per il fissaggio della ruota, rispettare gli abbinamenti ruota-accessori in funzione dell'autoveicolo interessato, riportati sulla lista applicazioni all'interno della confezione della ruota e previsti dal catalogo OZ vigente.

Prima di procedere con il montaggio, verificare tramite la lista di composizione presente in ogni Kit-System (contenitore di cartone), che i componenti inclusi siano corretti ed in numero sufficiente.

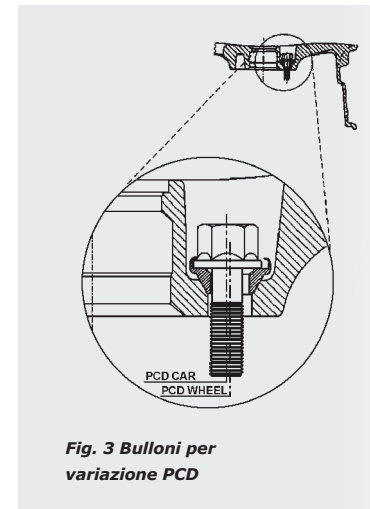


Fig. 3 Bulloni per variazione PCD

De

En

Fr

It



L'abbinamento boccole-bulloneria indicato nella lista di composizione, deve essere assolutamente rispettato.

Eeguire il montaggio delle boccole di centraggio (B) sulle ruote (A), operando secondo quanto di seguito indicato:

- Rimuovere l'adesivo con le avvertenze dal piano di appoggio della ruota, avendo cura di rimuovere accuratamente eventuali residui di collante
- Applicare la boccola di centraggio (B) sul mozzo della ruota (A), premendo con le dita l'anello elastico ad espansione (C) (fig.4)
- Verificare il corretto inserimento dell'anello elastico ad espansione (C) nella sede dedicata (D), determinato dal bloccaggio della boccola di centraggio nel mozzo della ruota (fig.4).

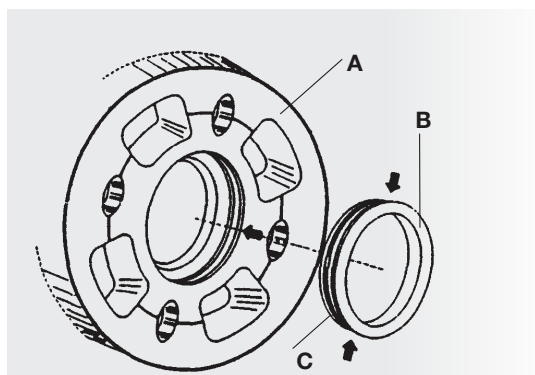
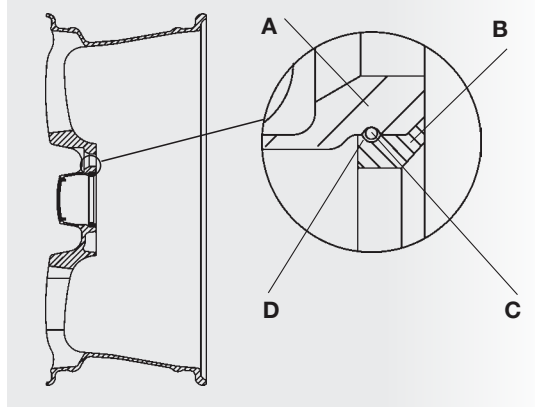


Fig. 4 - Montaggio boccole di centraggio



#### È assolutamente vietato:

- Manomettere qualsivoglia componente sia in modo meccanico (lavorazioni, limature, ecc.) che con qualunque altro intervento che ne faccia venire meno le condizioni di originalità (uso di colle, lubrificanti, saldature, ecc.);
- Usare sistemi di bloccaggio diversi da quello previsto ad anello elastico ad espansione

Ad ogni smontaggio della ruota verificare lo stato di usura della boccola di centraggio. In caso di sostituzione, ordinare esclusivamente ricambi originali OZ, al proprio distributore autorizzato OZ.

Per alcuni autoveicoli, il montaggio delle ruote comporta l'utilizzo di distanziali indispensabili per garantire un corretto valore di carreggiata (distanza tra centri ruota). In questi casi, i distanziali previsti nel Kit-System sono già completi di boccole di centraggio, e vanno montati sulla ruota con la stessa procedura precedentemente descritta.

Utilizzare obbligatoriamente i distanziali sulle ruote OZ solo quando espressamente prescritti da OZ.

#### È assolutamente vietato:

- utilizzare distanziali diversi da quelli prescritti da OZ
- modificare i distanziali forniti da OZ.

#### Valvole e sensori di pressione pneumatici (TPMS)

Se il veicolo è equipaggiato in origine con un sistema di monitoraggio della pressione, i sistemi di sistemi di monitoraggio della pressione degli pneumatici di equipaggiamento originale devono rimanere funzionanti o essere sostituiti con equivalenti adeguati, rispettando i documenti obbligatori di omologazione nazionale della ruota quando previsti e le normative vigenti nel paese di circolazione dell'autoveicolo.

OZ predispone le proprie ruote al montaggio della maggior parte dei sensori di pressione utilizzati nel mercato (fig.5). Prima di procedere all'acquisto, verificare che la ruota sia predisposta al montaggio del sensore di pressione previsto per il veicolo dal costruttore del veicolo stesso o dal produttore del sensore.

Se il veicolo non è equipaggiato in origine con sensori di pressione TPMS è possibile utilizzare valvole in metallo o in gomma in funzione delle caratteristiche di velocità e pressione di gonfiaggio previste per il veicolo, nel rispetto agli standard ETRTO, TRA, o DIN e alle normative vigenti nel paese di circolazione. In ogni caso la valvola non deve sporgere oltre il bordo del cerchione.

Nel caso di montaggio/smottaggio del pneumatico o di altra manutenzione, utilizzare tutte le precauzioni necessarie a non danneggiare il sensore di pressione e sostituire parti usurate o usare parti nuove come indicato dal costruttore del veicolo o della valvola/TPMS. Non utilizzare liquidi o paste per la tenuta o il fissaggio del sensore di pressione. La sede della valvola di gonfiaggio prevista sulla ruota non deve essere alterata rispetto alle condizioni originali di fornitura.

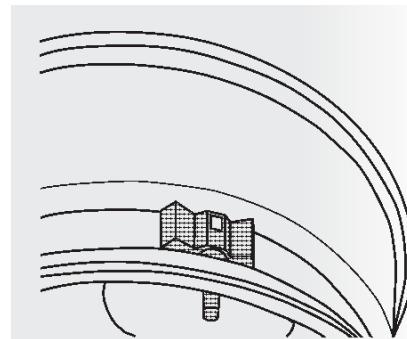


Fig. 5 - Sensore di pressione

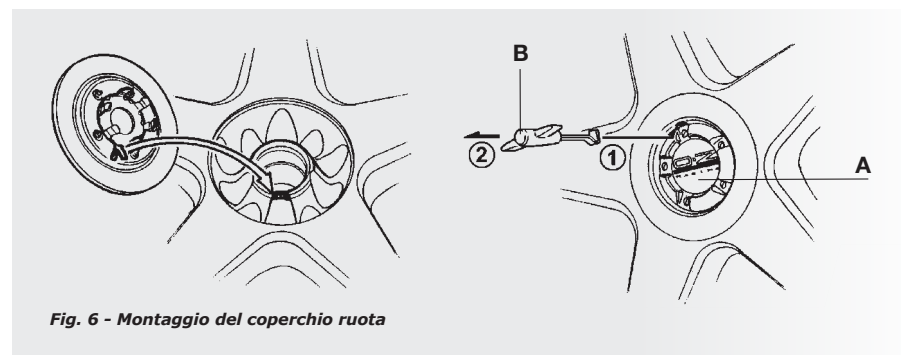


Fig. 6 - Montaggio del coperchio ruota

#### Ruote con coperchio

Alcune ruote OZ prevedono l'utilizzo di un coperchio, realizzato per completare il particolare stile estetico, che comporta la copertura della bulloneria di fissaggio (fig.6).

Per un corretto montaggio del coperchio, posizionare il piolo situato sul retro in corrispondenza della sede ricavata sulla ruota, e premere sul centro del coperchio fino al fissaggio (fig.6).

Nel caso in cui ci fosse la necessità di avere accesso alla bulloneria, per togliere il coperchio (A) utilizzare esclusivamente l'apposita chiave (B) fornita a corredo della ruota.

Si consiglia di tenere la chiave per il coperchio a bordo dell'autoveicolo, possibilmente assieme alla chiave della bulloneria. In caso di sostituzione del coperchio, ordinare esclusivamente ricambi originali OZ al proprio distributore autorizzato OZ.

#### Ruote con coprismozzo

Alcune ruote OZ prevedono l'utilizzo di un coprismozzo (A) posizionato al centro della ruota, realizzato con colorazioni particolari, per completare lo stile estetico. Per un corretto montaggio del coprismozzo, posizionarlo nell'apposita sede al centro della ruota, quindi premere sul coprismozzo fino allo scatto che ne determina il fissaggio.

Nel caso in cui ci fosse la necessità di sostituire il coprismozzo, è necessario prima smontare la ruota dall'autoveicolo e poi spingerlo fuori dalla propria sede agendo nella direzione indicata dalla freccia (fig.7).

È assolutamente vietato cercare di estrarre il coprismozzo dall'apposita sede sulla ruota, facendo leva con attrezzi o utensili, al fine di evitare danni estetici alla ruota.

In caso di sostituzione del coprismozzo, ordinare esclusivamente ricambi originali OZ al proprio distributore autorizzato OZ.

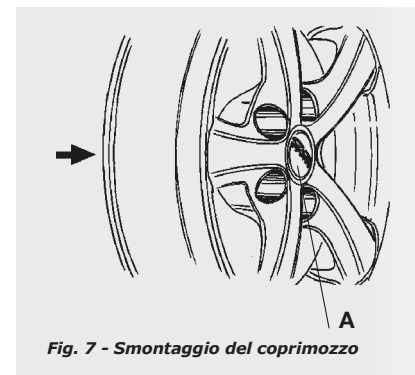


Fig. 7 - Smontaggio del coprismozzo

#### Ruote con anello inox

OZ ha realizzato degli speciali anelli in acciaio inox, che conferiscono alle ruote un "effetto cromato" sul bordo esterno del canale, esaltando ulteriormente lo stile estetico. Nel caso in cui ci fosse la necessità di sostituire l'anello inox (fig.8), smontare la ruota dall'autoveicolo e procedere come di seguito indicato:

- Smontare il pneumatico, seguendo le istruzioni riportate al capitolo 2, utilizzando tutte le precauzioni necessarie per evitare danni estetici alla ruota.

- Utilizzando la chiave (E) fornita nella confezione del nuovo anello inox, togliere le viti (D) e l'anello inox (B) già presenti sulla ruota

- Pulire accuratamente la ruota e in particolare il bordo esterno del canale (A) Posizionare il nuovo anello inox (B), facendo coincidere le boccole (C) con i fori previsti sul bordo della ruota

- Utilizzando le nuove viti (D) e la relativa chiave (E) forniti nella confezione, fissare l'anello inox, chiudendo le viti con una coppia di serraggio non superiore a 1,5 ÷ 1,8 Nm

- Montare il pneumatico seguendo le istruzioni riportate al capitolo 2, utilizzando tutte le precauzioni necessarie per evitare danni estetici alla ruota

- Eseguire la bilanciatura della ruota seguendo le istruzioni riportate al capitolo 3

In caso di sostituzione dell'anello inox, ordinare esclusivamente ricambi originali OZ al proprio distributore autorizzato OZ.

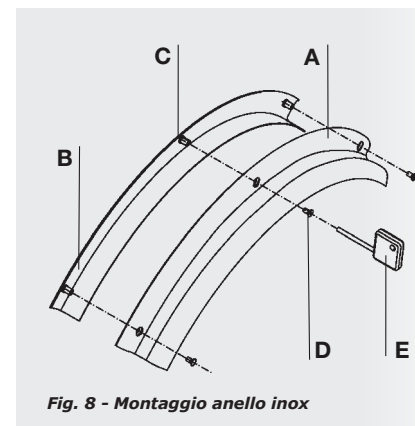


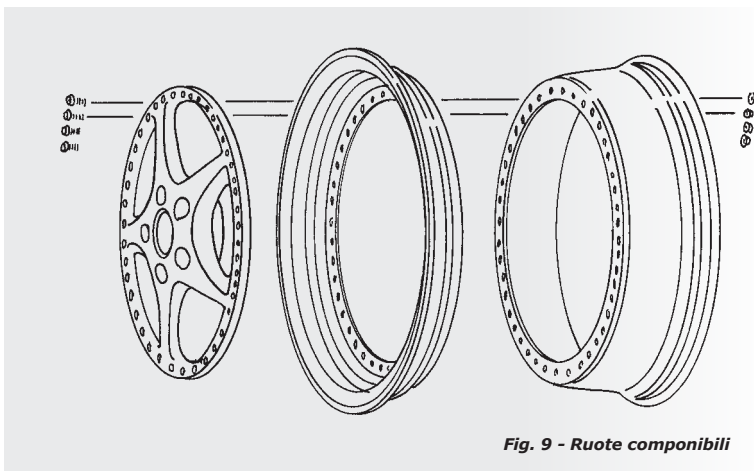
Fig. 8 - Montaggio anello inox

### **Ruote componibili**

OZ nella sua collezione comprende anche dei modelli componibili (fig.9), che hanno la caratteristica di essere composti da più parti fissate tra loro, e non da un'unica fusione come nelle ruote tradizionali.

Questa particolarità permette, nel caso di interventi, di poter riparare la ruota esclusivamente sostituendo la parte danneggiata.

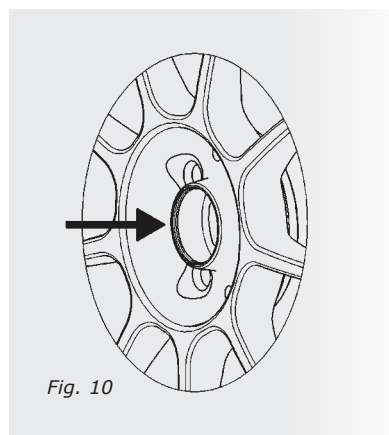
Questa operazione deve essere effettuata esclusivamente presso distributori autorizzati OZ. Utilizzare esclusivamente ricambi originali OZ.



### **Attenzione!**

Per alcune ruote OZ c'è il pericolo di danneggiare il mozzo (fig.10) ruota in fase di montaggio / smontaggio pneumatico e durante la bilanciatura della ruota.

Utilizzare uno smontagomme idoneo e gli accessori adatti seguendo le istruzioni del produttore della macchine di montaggio/smontaggio degli pneumatici.





**OZ S.p.A.**

via Monte Bianco, 10  
35018 S.Martino di Lupari (PD) - Italy  
tel. +39 049 9423001  
fax +39 049 9469176  
info@ozracing.com  
www.ozracing.com